

MATERIAIS DIVERSOS		
USO GERAL	1	Squezze
	1	Bloco de Redação (à venda na papelaria do colégio)
	1	Ultrabook cujas configurações: se encontram detalhadamente descritas na última página.
CIÊNCIAS NATURAIS	1	Pasta de elástico para guardar os relatórios do laboratório
	1	Avental branco de algodão, para laboratório, de manga comprida e com comprimento até o Joelho. O avental deve ter o nome do aluno gravado.
MATEMÁTICA	1	Régua transparente 15 cm
	1	Compasso - Modelo Mapped Stop ou Similar
	1	Calculadora científica Casio, modelo FX82MS
* Os alunos do Colégio Miguel de Cervantes têm um desconto na compra da calculadora FX82MS no site da Casio ( <a href="http://www.casio.com.br">www.casio.com.br</a> ). Para obter o desconto, utilize o cupom CASIOCMC50% no fechamento da compra.		

CADERNOS	QTD	DESCRIÇÃO
<b>LINGUAGENS E CÓDIGOS: Língua Portuguesa, Língua Espanhola, Arte e Inglês</b>		
ESPAÑHOL/INGLÊS	1	Caderno universitário de 100 fls. (será dividido entre as duas disciplinas)
PORTUGUÊS	1	Caderno universitário de 100 fls. (Gramática e Literatura)
<b>CIÊNCIAS HUMANAS: História, Geografia e Geografia da Espanha</b>		
HISTÓRIA	1	Caderno universitário de 100 fls. (Pode ser o mesmo do ano anterior)
GEOGRAFIA	1	Caderno universitário de 100 fls. (Pode ser o mesmo do ano anterior)
GEO ESPANHA	1	Caderno universitário de 100 fls.
<b>CIÊNCIAS NATURAIS: Física, Química e Biologia</b>		
QUÍMICA/BIOLOGIA	1	Caderno universitário de 200 fls. (será dividido entre as duas disciplinas)
FÍSICA	1	Caderno universitário de 100 fls.
MATEMÁTICA	2	Cadernos universitários de 100 fls. quadriculados 0,7 cm (Matemática 1 e 2)

#### ARTE

Dada a especificidade da disciplina, será cobrada uma taxa anual do material de uso coletivo, a ser utilizado no decorrer do ano letivo, no valor de R\$ 88,00. Essa taxa será cobrada via boleto bancário. A relação desse material está disponível na secretaria, caso deseje adquiri-lo individualmente.

LIVROS	DESCRIÇÃO	
<b>LINGUAGENS E CÓDIGOS: Língua Portuguesa, Língua Espanhola, Arte e Inglês</b>		
<b>L. PORTUGUESA</b>	Título: Coleção: Autor(es): Editora: I.S.B.N.:	<b>Gramática - texto: análise e construção de sentido</b> Moderna Plus - volume único Maria Luiza M. Abaurre, Maria Bernadete M. Aburre, Marcela Pontara Moderna 978-85-16-13449-5
	Título: Coleção: Autor(es): Editora: I.S.B.N.:	<b>Literatura: tempos, leitores e leituras</b> Moderna Plus - volume único Maria Luiza M. Abaurre, Maria Bernadete M. Aburre, Marcela Pontara Moderna 978-85-16-13451-8
	Título: Autor(es): Editora: I.S.B.N.:	<b>O romance de Tristão e Isolda</b> Joseph Bédier Martins Fontes 8578275454 / 978-85-78-27545-7
	Título: Autor(es): Editora: I.S.B.N.:	<b>Hamlet</b> William Shakespeare L&PM 8525406112 / 978-85-25-40611-8
	Título: Autor(es): Editora: I.S.B.N.:	<b>Balada de amor ao vento</b> Paulina Chiziane Companhia das Letras 655921155X / 978-65-59-21155-5
	Título: Autor(es): Editora: I.S.B.N.:	<b>Província Negra - volume 1</b> Kaled Kanbour; Kris Zullo Editora Gabaju 978-65-80-92300-7
	Título: Autor(es): Editora: I.S.B.N.:	<b>Canção pra ninar menino grande</b> Conceição Evaristo Pallas 6556020885 / 978-65-56-02088-4
	Título: Autor(es): Editora:	<b>Minidicionário da Língua Portuguesa</b> (versão online) (material de apoio, de uso obrigatório) Aurélio ou Houaiss
<b>ESPAÑHOL</b>	Título: Autor(es): Editora: I.S.B.N.:	<b>1º Bachillerato Lengua y Literatura 1. Alumno Operación Mundo</b> Salvador Gutiérrez y otros Anaya 978-84-14-31102-8 Não é possível reutilizar o livro do ano anterior, a editora modificou a edição. <i>Livros de leitura obrigatória, um a cada trimestre, acompanhando a programação de História da Literatura:</i>
	Título: Autor(es): Editora: I.S.B.N.:	<b>El Conde Lucanor</b> Don Juan Manuel Castalia 978-84-97-40563-8
	Título: Autor(es): Editora: I.S.B.N.:	<b>El Lazarillo de Tormes</b> Anônimo - Adaptação de Juan Manuel Infante Anaya / Clásicos a medida 978-84-667-5171-1
	Título: Editora: I.S.B.N.:	<b>Don Quijote de La Mancha (será lida depo</b> Editorial Vicens Vives 978-84-31-67396-3

<b>CIÊNCIAS HUMANAS: História, Geografia e Geografia da Espanha</b>		
<b>HISTÓRIA</b>	Título:	<b>História: Ensino Médio - Coleção Ser protagonista</b>
	Autor(es): Editora: I.S.B.N.:	Obra coletiva SM (box volume único e versão digital) 978-85-41802-21-5
	Título	<b>Dicionário de conceitos históricos (para uso regular até o 3º ano):</b>
	Autor Editora ISBN	Kalina Vanderlei Silva Contexto, 2015 978-85-7-24429-85
<b>GEOGRAFIA</b>	Título:	<b>Conecte Live - Geografia</b>
	Autor(es): Editora: I.S.B.N.:	Elian Alabi Lucci; Eduardo Campos; Anselmo Lázaro Branco; Cláudio Mendonça. Saraiva (volume único e versão digital) 978-85-47237-26-4
	Título:	<b>Uma árvore da musica brasileira</b>
	Autor(es): Editora: I.S.B.N.:	Guga Stroeter & Elisa Mori Sesc , 2020 978-85-94932-01-3
<b>MATEMÁTICAS Y CIÊNCIAS NATURAIS: Física, Química e Biologia</b>		
<b>BIOLOGIA</b>	<b>FÍSICA</b>	Para aulas de Matemática, Física e Biologia serão adotados os livros físicos e o acesso à plataforma SAS das três disciplinas no valor total de R\$ 1088,00 (mil e oitenta e oito reais) A compra será realizada diretamente no e-commerce do SAS, em breve divulgaremos as orientações de acesso.
<b>MATEMÁTICA</b>		
<b>QUÍMICA</b>		Material produzido pelos professores será disponibilizado no Moodle.

**Recomenda-se que:**

Os cadernos, pastas e materiais diversos sejam reaproveitados.

1. Todo o material seja encapado com plástico transparente (contact, encap ou similar).
2. Todos os livros, cadernos, pastas e demais materiais utilizados pelo aluno sejam identificados com nome completo.
3. O valor do material de Arte e o material elaborado pela equipe de professores do Colégio será cobrado via boleto bancário.

A livraria e papelaria Pamaris disponibilizará o material das listas para venda de 02/12/2024 a 20/12/2024 e, após o recesso, a partir de 06/01/2025. As compras podem ser feitas na loja localizada dentro do Colégio, de segunda a sexta-feira, das 8h às 17h, (não há atendimento aos sábados, exceto em dias de plantão, divulgados previamente no site do colégio), ou pelo site [www.pamaris.com.br](http://www.pamaris.com.br). Contato: WhatsApp: (11) 91468-9982 - E-mail: [cervantes@pamaris.com.br](mailto:cervantes@pamaris.com.br). **A compra do material na "Pamaris" é facultativa.**

## Imersão Digital 2025

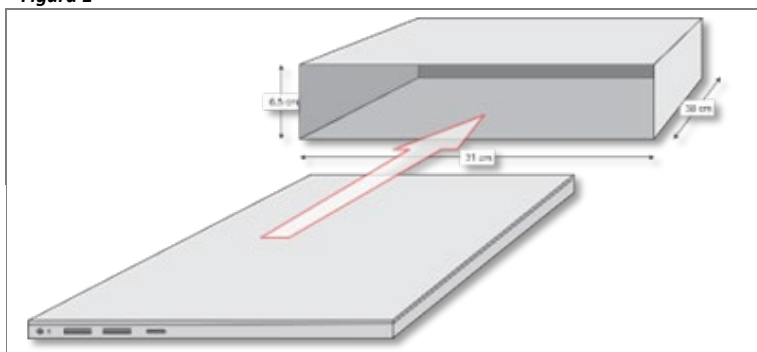
### Requisitos mínimos de configuração:

Nome do dispositivo	O dispositivo deve ser nomeado com o primeiro nome e último sobrenome do estudante.		
Sistema Operacional (OS)	Windows 10 v22H2	Mac OS 13.5 (Ventura)	Chrome OS v112
Processador (CPU)	Intel Core i3	---	---
Navegador	Edge   Chrome	Chrome   Safari	Chrome
Bateria	Com autonomia mínima de 5 horas		
SSD (recomendado)	250 GB		32 GB
Memória (RAM)	8GB	4GB (Recomendado 8GB)	4GB
Tela	Recomendado: 14' polegadas (ver dimensões na figura abaixo)		
Rede	Conexão sem fio (Wi-Fi)   Configuração de redes automáticas IP/DHCP/DNS   Proxy e VPN desabilitados		
Software	Programa de controle parental instalado com firewall do respectivo fabricante ativado.		
	Office 365 (fornecido pelo Colégio).		
	Monitoramento remoto na rede da escola. Será fornecido e instalado pelo Colégio. Por se tratar de material escolar, solicita-se evitar a instalação de jogos.		

### Requisitos mínimos de sistema:

Nombre del ordenador	El ordenador debe nombrarse con el primer nombre y último apellido del estudiante.		
Sistema Operativo (OS)	Windows 10 v22H2	Mac OS 13.5 (Ventura)	Chrome OS v112
Procesador (CPU)	Intel Core i3	---	---
Browser	Edge   Chrome	Chrome   Safari	Chrome
Batería	Con autonomía mínima de 5 horas		
SSD (recomendado)	250 GB		32 GB
Memoria (RAM)	8GB	4 GB (8 GB – recomendado)	4GB
Pantalla	Recomendado: 14' pulgadas (véase las dimensiones en la figura abajo)		
Red	Conexión inalámbrica (Wi-Fi)   Configuración automática de redes IP/DHCP/DNS   Proxy y VPN deshabilitados		
Software	Control parental instalado y firewall del respectivo fabricante activado.		
	Office 365 (proveído por el Colegio).		
	Programa de monitoreo remoto en la red del colegio (proveído por el Colegio). Su instalación se hará al comienzo del curso. Por tratarse de material escolar, se ruega evitar la instalación de juegos.		

Figura 1



#### Dimensões do slot do carrinho de armazenamento e recarga:

- Largura: 31 cm
- Altura: 6,5 cm
- Profundidade: 38 cm

#### Dimensiones de la ranura del mueble de almacenamiento y recarga:

- Ancho: 31 cm
- Alto: 6,5 cm
- Profundidad: 38 cm