

MATERIALES DIVERSOS		
USO GENERAL	1	Botella/Cantimplora
	1	Bloc para Redacción (a la venta en la papelería del colegio)
	1	Ultrabook cuyas configuraciones: se describen en detalle en la última página.
CIENCIAS NATURALES	1	Carpeta de goma para guardar los informes de laboratorio.
	1	Bata blanca de algodón, para laboratorio, de manga larga y cubriendo hasta las rodillas. La bata debe tener el nombre del alumno grabado.
MATEMÁTICAS	1	Regla transparente 15 cm
	1	Compass (maped Stop System)
	1	Calculadora científica (la misma utilizada en el 1º curso)

CUADERNOS	CANT.	DESCRIPCIÓN
: Lengua Portuguesa, Lengua Española, Arte e Inglés		
ESP/ING	1	Cuaderno universitario de 100 fls. (se dividirá entre las dos asignaturas)
ESPAÑOL/INGLÉS	1	Cuaderno universitario de 100 fls. (Gramática y Literatura)
CIENCIAS HUMANAS: Historia, Geografía y Geografía de España		
HISTORIA	1	Cuaderno universitario de 100 fls.
GEOGRAFÍA	1	Cuaderno universitario de 100 fls.
FILOSOFÍA	1	Cuaderno universitario de 100 fls.
HIST. ESPAÑA	1	Cuaderno universitario de 100 fls.
CIENCIAS NATURALES: Física, Química y Biología		
QUIMICA/BIOLOGÍA	1	Cuaderno universitario de 200 fls. (se dividirá entre las dos asignaturas)
FÍSICA	1	Cuaderno universitario de 100 fls.
MATEMÁTICAS	2	Cadernos universitários de 100 fls. cuadrículados 0,7 cm (Matemáticas 1 y 2)

LIBROS	DESCRIPCIÓN
LENGUAJES Y CÓDIGOS: Lengua Portuguesa, Lengua Española, Arte e Inglês	
PORTUGUÉS	Título: Gramática - texto: análise e construção de sentido (La misma colección utilizada en el 1º curso) Colección:
	Autor(es): Maria Luiza M. Abaurre, Maria Bernadete M. Aburre, Marcela Pontara
	Editorial: Moderna
	I.S.B.N.: 978-85-16-13449-5
	Título: Literatura: tempos, leitores e leituras (La misma colección utilizada en el 1º curso)
	Colección: Moderna Plus - volumen único
	Autor(es): Maria Luiza M. Abaurre, Maria Bernadete M. Aburre, Marcela Pontara
	Editorial: Moderna
I.S.B.N.: 978-85-16-13451-8	
Título: Opúsculo Humanitário (será lançado em dezembro)	
Autor(a): Nísia Floresta	
Editorial: Penguin-Companhia	
I.S.B.N.: 978-8582852088 / 8582852088	
Título: Nebulosas	
Autor(a): Narcisa Amália	
Editorial: 978-85-8285-207-1	
I.S.B.N.: 978-85-3780-826-9	
Título: Casa Velha	
Autor(a): Machado de Assis	
Editor: Via Leitura	
I.S.B.N.: 978-6587034294 / 6587034292	
Título: Memórias de Martha (será lançado em dezembro)	
Autor(a): Julia Lopes de Almeida	
Editor: Penguin-Companhia	
I.S.B.N.: 978-85-8285-210-1	
Título: Minidicionário da Língua Portuguesa (versão online)	
Autor(es): (material de apoio, de uso obrigatório)	
Editor: Aurélio ou Houaiss	
Se solicitarán lecturas adicionales a lo largo del primer semestre, para la Feria del Libro.	
ESPAÑOL	Título: 1º Bachillerato Lengua y Literatura 1. Alumno Suma Piezas
	Autor(es): Salvador Gutiérrez; Desirée Pérez; Joaquín Serrano
	Editorial: Anaya
	I.S.B.N.: 978-84-69-86086-1
Título: El sí de las niñas	
Autor(es): Moratín	
Editorial: Anaya - Colección Cátedra Base	
I.S.B.N.: 9788469848487	
En cada trimestre se solicitará un libro de <u>lectura obligatoria</u> según la programación de Historia de la Literatura:	

CIENCIAS HUMANAS: Historia, Geografía y Geografía de España	
HISTORIA	Título: História: Ensino Médio - Coleção Ser protagonista (el mismo utilizado en el 1º curso)
	Autor(es): Obra coletiva
	Editorial: SM (box volume único e versão digital)
	I.S.B.N.: 978-85-418-0221-5
FILOSOFÍA	Título: As virtudes morais
	Autor: Marco Zingano
	ISBN-10: 8578276280
	SBN-13: 978-8578276287
Editor: WMF Martins Fontes; 1ª edição	
GEOGRAFÍA	Título: Conecte Live - Geografia (1ª edición 2020) (el mismo utilizado en el 1º curso)
	Autor(es): Elian Alabi Lucci; Eduardo Campos; Anselmo Lázaro Branco; Cláudio Mendonça.
	Editorial: Saraiva (volumen único e versão digital)
	I.S.B.N.: 978-85-4723-726-4
Durante el curso se podrá indicar libros para lecturas complementarias.	

CIENCIAS NATURALES: Física, Química y Biología		
FÍSICA	Título: Autor(es): Editorial: I.S.B.N.:	Conecte live: Física. Volumen único (el mismo utilizado en 1º EM) Ricardo Helou Doca, Newton Villas Bôas e Ronaldo Fogo Saraiva 978-8547237226
QUÍMICA	Título: Autor(es): Editorial: I.S.B.N.:	Conecte live: Química. Volumen único (el mismo utilizado en 1º EM) João Usverco e Philippe Spitaleri Kaufmann Saraiva 978-8547237202
BIOLOGÍA	Título: Autor(es): Editorial: I.S.B.N.:	Conecte live: Biología. Volumen único (el mismo utilizado en 1º EM) César da Silva Jr., Sezar Sasson e Tereza Costa Saraiva 978-8547237608

MATEMÁTICAS		
MATEMÁTICAS	Título: Autor(es): Editorial: I.S.B.N.:	Conecte Live - Matemática. Volumen único (el mismo utilizado en 1º EM 2023) Gelson Iezzi, David Degenszajn et al. Saraiva 978 8547237240

Se recomienda que:

Todos los cuadernos, carpetas y materiales diversos sean reutilizados.

1. Todo el material debe estar forrado con plástico transparente (contact, encap o similar).

2. Todos los libros, cuadernos, carpetas y materiales utilizados por el alumno deben estar identificados con nombre completo.

Imersão Digital 2025

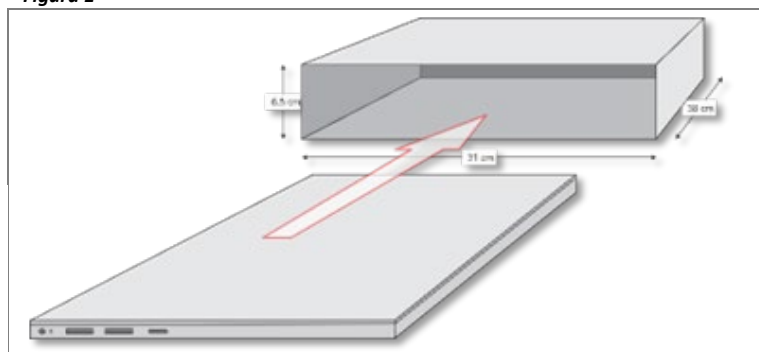
Requisitos mínimos de configuração:

Nome do dispositivo	O dispositivo deve ser nomeado com o primeiro nome e último sobrenome do estudante.		
Sistema Operacional (OS)	Windows 10 v22H2	Mac OS 13.5 (Ventura)	Chrome OS v112
Processador (CPU)	Intel Core i3	---	---
Navegador	Edge Chrome	Chrome Safari	Chrome
Bateria	Com autonomia mínima de 5 horas		
SSD (recomendado)	250 GB		32 GB
Memória (RAM)	8GB	4GB (Recomendado 8GB)	4GB
Tela	Recomendado: 14' polegadas (ver dimensões na figura abaixo)		
Rede	Conexão sem fio (Wi-Fi) Configuração de redes automáticas IP/DHCP/DNS Proxy e VPN desabilitados		
Software	Programa de controle parental instalado com firewall do respectivo fabricante ativado.		
	Office 365 (fornecido pelo Colégio).		
	Monitoramento remoto na rede da escola. Será fornecido e instalado pelo Colégio. Por se tratar de material escolar, solicita-se evitar a instalação de jogos.		

Requisitos mínimos de sistema:

Nombre del ordenador	El ordenador debe nombrarse con el primer nombre y último apellido del estudiante.		
Sistema Operativo (OS)	Windows 10 v22H2	Mac OS 13.5 (Ventura)	Chrome OS v112
Procesador (CPU)	Intel Core i3	---	---
Browser	Edge Chrome	Chrome Safari	Chrome
Batería	Con autonomía mínima de 5 horas		
SSD (recomendado)	250 GB		32 GB
Memoria (RAM)	8GB	4 GB (8 GB – recomendado)	4GB
Pantalla	Recomendado: 14' pulgadas (véase las dimensiones en la figura abajo)		
Red	Conexión inalámbrica (Wi-Fi) Configuración automática de redes IP/DHCP/DNS Proxy y VPN deshabilitados		
Software	Control parental instalado y firewall del respectivo fabricante activado.		
	Office 365 (proveído por el Colegio).		
	Programa de monitoreo remoto en la red del colegio (proveído por el Colegio). Su instalación se hará al comienzo del curso. Por tratarse de material escolar, se ruega evitar la instalación de juegos.		

Figura 1



Dimensões do slot do carrinho de armazenamento e recarga:

- Largura: 31 cm
- Altura: 6,5 cm
- Profundidade: 38 cm

Dimensiones de la ranura del mueble de almacenamiento y recarga:

- Ancho: 31 cm
- Alto: 6,5 cm
- Profundidad: 38 cm