

MATERIAIS DIVERSOS		
USO GERAL	1	Garrafa Squeeze
	1	Bloco de Redação (à venda na papelaria do colégio)
	1	Ultrabook cujas configurações: se encontram detalhadamente descritas na última página.
CIÊNCIAS NATURAIS	1	Pasta de elástico para guardar os relatórios do laboratório
	1	Avental branco de algodão, para laboratório, de manga comprida e com comprimento até o joelho. O avental deve ter o nome do aluno gravado.
MATEMÁTICA	1	Régua transparente 15 cm
	1	Compasso
	1	Calculadora científica (a mesma utilizada no 1º ano)

CADERNOS	QTD	DESCRIÇÃO
<b>§: Língua Portuguesa, Língua Espanhola, Arte e Inglês</b>		
ESP/ING	1	Caderno universitário de 100 fls. (será dividido entre as duas disciplinas)
ESPAÑHOL/INGLÉS	1	Caderno universitário de 100 fls. (Gramática e Literatura)
<b>CIÊNCIAS HUMANAS: História, Filosofia, Geografia e Geografia da Espanha</b>		
HISTÓRIA	1	Caderno universitário de 100 fls. (Pode ser o mesmo do ano anterior)
GEOGRAFIA	1	Caderno universitário de 100 fls. (Pode ser o mesmo do ano anterior)
FILOSOFIA	1	Caderno brochura de 100 fls.
GEO ESPANHA	1	Caderno universitário de 100 fls.
<b>CIÊNCIAS NATURAIS: Física, Química e Biologia</b>		
QUÍMICA/BIOLOGIA	1	Caderno universitário de 200 fls. (será dividido entre as duas disciplinas)
FÍSICA	1	Caderno universitário de 100 fls.
MATEMÁTICA	2	Cadernos universitários de 100 fls. quadriculados 0,7 cm (Matemática 1 e 2)

LIVROS	DESCRIÇÃO
<b>LINGUAGENS E CÓDIGOS: Língua Portuguesa, Língua Espanhola, Arte e Inglês</b>	
<b>PORTUGUÊS</b>	Título: <b>Gramática - texto: análise e construção de sentido</b> (a mesma coleção utilizada no 1º ano) Coleção:
	Autor(es): Maria Luiza M. Abaurre, Maria Bernadete M. Aburre, Marcela Pontara
	Editora: Moderna
	I.S.B.N.: 978-85-16-09714-1
	Título: <b>Literatura: tempos, leitores e leituras</b> (a mesma coleção utilizada no 1º ano) Coleção: Moderna Plus - volume único (com acesso à versão digital)
	Autor(es): Maria Luiza M. Abaurre, Maria Bernadete M. Abaurre, Marcela Pontara
	Editora: Moderna I.S.B.N.: 978-85-16-09716-5
Título: <b>Opúsculo Humanitário (será lançado em dezembro)</b>	
Autor(a): Nísia Floresta	
Editorial: Penguin-Companhia	
I.S.B.N.: 978-8582852088 / 8582852088	
Título: <b>Nebulosas</b>	
Autor(a): Narcisa Amália	
Editorial: 978-85-8285-207-1	
I.S.B.N.: 978-85-3780-826-9	
Título: <b>Casa Velha</b>	
Autor(a): Machado de Assis	
Editora: Via Leitura	
I.S.B.N.: 978-6587034294 / 6587034292	
Título: <b>Memórias de Martha (será lançado em dezembro)</b>	
Autor(a): Julia Lopes de Almeida	
Editora: Penguin-Companhia	
I.S.B.N.: 978-85-82852-10-1	
complementares ao longo do primeiro semestre, para a Feira do Livro	
<b>ESPAÑHOL</b>	Título: <b>1º Bachillerato Lengua y Literatura 1. Alumno Suma Piezas</b>
	Autor(es): Salvador Gutiérrez; Desirée Pérez; Joaquín Serrano
	Editora: Anaya I.S.B.N.: 978-84-69860-86-1
Título: <b>El sí de las niñas</b>	
Autor(es): Moratín	
Editora: Anaya - Colección Cátedra Base I.S.B.N.: 978-84-69848-48-7	
Livros de <u>leitura obrigatória</u> , um a cada trimestre, acompanhando a programação de História da Literatura:	
<b>CIÊNCIAS HUMANAS: História, Geografia e Geografia da Espanha</b>	
<b>HISTÓRIA</b>	Título: <b>História: Ensino Médio - Coleção Ser protagonista (o mesmo utilizado no 1º ano)</b>
	Autor(es): Obra coletiva
	Editora: SM (box volume único e versão digital)
	I.S.B.N.: 978-85-41802-21-5
<b>FILOSOFIA</b>	Título: <b>As virtudes morais</b>
	Autor(es): Autor: Marco Zingano
	Editora: Editora: WMF Martins Fontes; 1ª edição
	I.S.B.N.: ISBN-10 8578276280 ISBN-13 978-85-78276-28-7
<b>GEOGRAFIA</b>	Título: <b>Conecte Live - Geografia (1ª edição 2020) (o mesmo utilizado no 1º ano)</b>
	Autor(es): Elian Alabi Lucci; Eduardo Campos; Anselmo Lázaro Branco; Cláudio Mendonça.
	Editora: Saraiva (volume único e versão digital)
	I.S.B.N.: 978-85-47237-26-4
Poderão ser indicados, no transcorrer do ano, livros para leituras complementares.	

CIÊNCIAS NATURAIS: Física, Química e Biologia	
<b>FÍSICA</b>	Título: <b>Conecte live: Física. Volume único</b> (o mesmo utilizado no 1º EM ) Autor(es): Ricardo Helou Doca, Newton Villas Bôas e Ronaldo Fogo Editora: Saraiva I.S.B.N.: 978-85-47237-22-6
<b>QUÍMICA</b>	Título: <b>Conecte live: Química. Volume único</b> (o mesmo utilizado no 1º EM ) Autor(es): João Usverco e Philippe Spitaleri Kaufmann Editora: Saraiva I.S.B.N.: 978-85-47237-20-2
<b>BIOLOGIA</b>	Título: <b>Conecte live: Biologia. Volume único</b> (o mesmo utilizado no 1º EM ) Autor(es): César da Silva Jr., Sezar Sasson e Tereza Costa Editora: Saraiva I.S.B.N.: 978-85-47237-60-8

MATEMÁTICA	
<b>MATEMÁTICA</b>	Título: <b>Conecte Live - Matemática. Volume único</b> (o mesmo utilizado no 1º EM ) Autor(es): Gelson Iezzi, David Degenszajn et al. Editora: Saraiva I.S.B.N.: 978- 85-47237-24-0

**Recomenda-se que:**

Os cadernos, pastas e materiais diversos sejam reaproveitados.

1. Todo o material seja encapado com plástico transparente (contact, encap ou similar).
2. Todos os livros, cadernos, pastas e demais materiais utilizados pelo aluno sejam identificados com nome completo.
3. O valor do material de Arte e o material elaborado pela equipe de professores do Colégio será cobrado via boleto bancário.

A livraria e papelaria Pamaris disponibilizará o material das listas para venda de 02/12/2024 a 20/12/2024 e, após o recesso, a partir de 06/01/2025. As compras podem ser feitas na loja localizada dentro do Colégio, de segunda a sexta-feira, das 8h às 17h, (não há atendimento aos sábados, exceto em dias de plantão, divulgados previamente no site do colégio), ou pelo site [www.pamaris.com.br](http://www.pamaris.com.br). Contato: WhatsApp: (11) 91468-9982 - E-mail: [cervantes@pamaris.com.br](mailto:cervantes@pamaris.com.br). **A compra de material no "Pamaris" é facultativa**

## Imersão Digital 2025

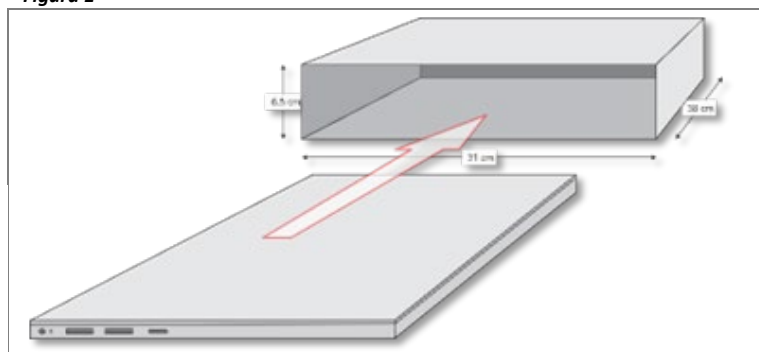
### Requisitos mínimos de configuração:

<b>Nome do dispositivo</b>	O dispositivo deve ser nomeado com o primeiro nome e último sobrenome do estudante.		
<b>Sistema Operacional (OS)</b>	Windows 10 v22H2	Mac OS 13.5 (Ventura)	Chrome OS v112
<b>Processador (CPU)</b>	Intel Core i3	---	---
<b>Navegador</b>	Edge   Chrome	Chrome   Safari	Chrome
<b>Bateria</b>	Com autonomia mínima de 5 horas		
<b>SSD (recomendado)</b>	250 GB		32 GB
<b>Memória (RAM)</b>	8GB	4GB (Recomendado 8GB)	4GB
<b>Tela</b>	Recomendado: 14' polegadas (ver dimensões na figura abaixo)		
<b>Rede</b>	Conexão sem fio (Wi-Fi)   Configuração de redes automáticas IP/DHCP/DNS   Proxy e VPN desabilitados		
<b>Software</b>	Programa de controle parental instalado com firewall do respectivo fabricante ativado.		
	Office 365 (fornecido pelo Colégio).		
	Monitoramento remoto na rede da escola. Será fornecido e instalado pelo Colégio. Por se tratar de material escolar, solicita-se evitar a instalação de jogos.		

### Requisitos mínimos de sistema:

<b>Nombre del ordenador</b>	El ordenador debe nombrarse con el primer nombre y último apellido del estudiante.		
<b>Sistema Operativo (OS)</b>	Windows 10 v22H2	Mac OS 13.5 (Ventura)	Chrome OS v112
<b>Procesador (CPU)</b>	Intel Core i3	---	---
<b>Browser</b>	Edge   Chrome	Chrome   Safari	Chrome
<b>Batería</b>	Con autonomía mínima de 5 horas		
<b>SSD (recomendado)</b>	250 GB		32 GB
<b>Memoria (RAM)</b>	8GB	4 GB (8 GB – recomendado)	4GB
<b>Pantalla</b>	Recomendado: 14' pulgadas (véase las dimensiones en la figura abajo)		
<b>Red</b>	Conexión inalámbrica (Wi-Fi)   Configuración automática de redes IP/DHCP/DNS   Proxy y VPN deshabilitados		
<b>Software</b>	Control parental instalado y firewall del respectivo fabricante activado.		
	Office 365 (proveído por el Colegio).		
	Programa de monitoreo remoto en la red del colegio (proveído por el Colegio). Su instalación se hará al comienzo del curso. Por tratarse de material escolar, se ruega evitar la instalación de juegos.		

Figura 1



#### Dimensões do slot do carrinho de armazenamento e recarga:

- Largura: 31 cm
- Altura: 6,5 cm
- Profundidade: 38 cm

#### Dimensiones de la ranura del mueble de almacenamiento y recarga:

- Ancho: 31 cm
- Alto: 6,5 cm
- Profundidad: 38 cm