

	QTD	DESCRIÇÃO
MATERIAIS DIVERSOS	1	Agenda escolar
	1	Bloco de prova pautado (à venda na papelaria do colégio)
	1	Bloco de prova sem pauta (à venda na papelaria do colégio)
	1	Pasta catálogo com 40 sacos plásticos, modelo Clear Book BD ou similar, para arquivo de provas
	2	Lápis pretos nº 2 ou lapiseira
	1	Caneta esferográfica azul
	2	Pen drive (para português e inglês) - podem ser os mesmos utilizados no 8º ano (com identificação)
	1	Squeeze para água (com identificação)
	1	Caixa de lápis de cor
	1	Marca texto
	1	Borracha
	1	Apontador
	1	Ultrabook (orientações anexas)
ED. FÍSICA	1	Colete dupla face nas cores cítricas rosa e verde limão (à venda nas lojas de uniforme)
CIÊNCIAS	1	Avental branco de algodão, para laboratório, de manga comprida e com comprimento até o Joelho. O avental deve ter o nome do aluno gravado.
MATEMÁTICA	1	Régua transparente, acrílica, de 15 cm não flexível
	1	Compasso, modelo Maped Stop System ou similar
	1	Calculadora simples
		Grafite para compasso HB nº 2

PASTAS	QTD	DESCRIÇÃO
PORTUGUÊS	2	Pastas catálogo com 40 sacos plásticos, modelo Clear Book ou similar, sendo uma para ELL e uma para Produção de Textos

CADERNOS	QTD	DESCRIÇÃO
CIÊNCIAS	1	Caderno universitário de 50 fls.
CULTURA ESP	1	Caderno universitário de 100 fls.
GEOGRAFIA	1	Caderno universitário de 100 fls. (pode ser o mesmo do 8º ano)
HISTÓRIA	1	Caderno universitário de 100 fls. (pode ser o mesmo do 8º ano)
ESPAÑHOL	1	Caderno universitário de 50 fls. (o mesmo caderno usado no 8º ano)
INGLÊS	1	Caderno universitário de 50 fls. (o mesmo caderno usado no 8º ano)
MATEMÁTICA	1	Cadernos universitário de 100 fls. quadriculados 0,7 cm
PORTUGUÊS	1	Caderno universitário de 100 fls.

ARTE
Dada a especificidade da disciplina, será cobrada uma taxa anual do material de uso coletivo, a ser utilizado no decorrer do ano letivo, no valor R\$ 95,00. Essa taxa será cobrada via boleto bancário. A relação desse material está disponível na secretaria, caso deseje adquiri-lo individualmente.

LIVROS	DESCRIÇÃO
CIÊNCIAS	Título: Science Bits - plataforma digital com conteúdo didático, simulações e projetos didáticos de ciências O valor de sua licença (23,92 Euros) será cobrado via boleto bancário no mês de março.
CULTURA ESP	Apostila de História da Espanha (preparada pela equipe de professores do colégio). Será entregue em classe.
ESPAÑHOL	Título: "3º ESO - LENGUA Y LITERATURA 3. ALUMNO – SUMA PIEZAS" Autor(es): SALVADOR GUTIERREZ, REMEDIOS LUNA, CRISTINA NÚÑEZ, DESIRÉE PÉREZ, JOAQUÍN SERRANO Editora: ANAYA EDUCACIÓN I.S.B.N.: 9788469861356 Não será possível reutilizar o livro de espanhol de 2024, a editora modificou a edição.
	Título: La Catedral Autor(es): César Mallorquí Editora: SM I.S.B.N.: 9788467593532
	Será solicitada a compra de mais 2 livros de leitura em espanhol para a Feira do Livro, de acordo com a indicação dos professores.
ESPAÑHOL (adaptação)	APENAS PARA ALUNOS NOVOS EM ADAPTAÇÃO Título: GRAMÁTICA BÁSICA DEL ESTUDIANTE DE ESPAÑOL. A1-B2 NUEVA EDICIÓN REVISADA Autor(es): ROSARIO ALONSO RAYA, ALEJANDRO CASTAÑEDA CASTRO, PABLO MARTÍNEZ GILA, outros Editora: Difusión (edição revisada e ampliada) I.S.B.N.: 9788418032110
GEOGRAFIA	Título: Geração Alpha Geografia - 9º ano Autor(es): Fernando dos Santos Sampaio e Marlon Clovis Medeiros Editora: SM (3ª edição) I.S.B.N.: 9788541830416
	Título: Geoatlas (o mesmo utilizado no 8º ano) Autor(es): Maria Elena Simielli Editora: Ática I.S.B.N.: 9788508193301 Poderão ser indicados, no transcorrer do ano, livros para leituras complementares.
HISTÓRIA	Título: História Escola e Democracia 9º ano Autor(es): Flavio de Campos, Regina Claro, Miriam Dolhnikoff Editora: Moderna I.S.B.N.: 9788516116552 Poderão ser indicados, no transcorrer do ano, livros para leituras complementares.
INGLÊS	Título: English File Intermediate (Student's book/Workbook) - Multi-pack B Editora: Oxford University Press I.S.B.N.: 9780194035743 Será solicitada a compra de um livro de leitura em inglês para a Feira do Livro.
MATEMÁTICA	Título: Matemática e Realidade 9º ano Autor(es): Antonio Machado, Osvaldo Dolce e Gelson Iezzi Editora: Atual I.S.B.N.: 9786559450169
PORTUGUÊS	Título: Teláris Português - 9º ano Autor(es): Ana Trinconi, Terezinha Bertin e Vera Marchezi Editora: Ática (última edição) I.S.B.N.: 9788508193400
	Título: Aquela água toda Autor(es): João Anzanello Carrascoza Editora: Alfaguara I.S.B.N.: 9788556520234 As leituras complementares e para a Feira do Livro serão solicitadas durante o primeiro semestre.

Observações:

Todos os cadernos, pastas e materiais diversos que estiverem em bom estado devem ser reaproveitados.

Sugere-se encapar todo o material para preservar o seu bom estado.

Todos os cadernos e pastas deverão ser etiquetados com o nome completo do aluno, ano e disciplina.

O material deverá ser repostado sempre que necessário.

Material de higiene: escova de dentes com porta-escova (com nome) e tubo de creme dental.

O valor do material de Arte, do caderno de tutoria e do material elaborado pela equipe de professores do Colégio será cobrado via boleto bancário.

A livraria e papelaria "Pamaris" fará a venda do material de 02 a 20/12/2024 e a partir do dia 06/01/2025 em sua loja localizada dentro do Colégio, De segunda a sexta-feira, das 8:00 às 17:00 horas, ou pelo site www.pamaris.com.br

WhatsApp (11) 91468 9982 - e-mail: cervantes@pamaris.com.br

A compra do material na "Pamaris" é facultativa.

Programa de Imersão Digital - 2025

Prezados Srs. Pais e mães de alunos do 9º ano do Ensino Fundamental

Em consonância com as diversas ações que vimos realizando no sentido de promover uma atualização do uso pedagógico dos recursos tecnológicos, o Colégio Miguel de Cervantes apresenta o **Programa de Imersão Digital**:

- * O programa existe desde 2014 e atualmente abrange o 8º e 9º anos do Ensino Fundamental e os três anos do Ensino Médio. A experiência vem sendo aprimorada a partir da avaliação dos seus resultados e terá continuidade em 2025.
- * Seu objetivo é propiciar o uso constante de conteúdos digitais por meio de dispositivos móveis (notebooks), geridos por meio do ambiente virtual de aprendizagem Moodle e, também, o uso intensivo, mas não exclusivo, de versões digitais dos livros didáticos.
- * O programa segue a tendência atual do mundo corporativo e escolar chamada, pelas iniciais, BYOD (do inglês *Bring Your Own Device*), que consiste em favorecer o uso dos próprios dispositivos no ambiente de trabalho e estudo, facilitando e promovendo o acesso constante e ubíquo à informação.

Materiais didáticos e equipamento necessário

Para a realização desse programa, a lista de materiais escolares de 2025 será acrescida das versões digitais dos livros didáticos adotados e também da indicação de um notebook cujas configurações mínimas informamos a seguir:

Instalação de software adicional: Insight

Insight é um *software* que, instalado nos notebooks dos alunos, permite ao professor monitorar e intervir nas atividades dos usuários, tais como:

- * Promover a colaboração e a interatividade com o recurso de questionários rápidos (*quizes*);
- * Envolver os alunos em processos de tomada de decisões por meio de votações *on line*;
- * Diminuir as chances de distração por parte dos alunos, limitando, por tempo determinado, o acesso à internet ou a outras aplicações;
- * Bloquear temporariamente a tela, o mouse ou o teclado.

Privacidade:

- * Insight **não** permite o acesso do professor a conteúdos particulares ou privados existentes nos computadores dos alunos sem o seu consentimento.
- * O *software* somente permite acesso e intervenção do professor nos computadores dos alunos enquanto estiverem conectados à rede do Colégio. Em suas casas ou conectados a outra rede, a atividade dos alunos em seus computadores não é acessível e não poderá sofrer qualquer tipo de interferência do professor.

Instalação:

- * A licença de uso do **software** Insight adquirida pelo Colégio será concedida aos alunos gratuitamente.
- A instalação do programa será feita no Colégio, a cargo e sob a responsabilidade de cada aluno. Nosso pessoal de TI fará a orientação e supervisão do processo.

**Equipe de Tecnologia Educacional
Orientação e Chefia de Estudos do 4º ciclo**

Imersão Digital 2025

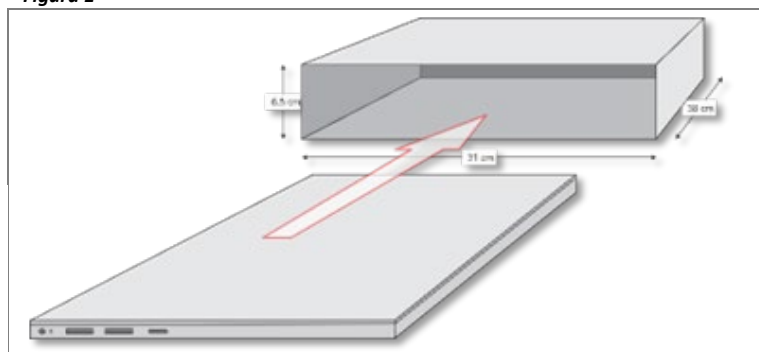
Requisitos mínimos de configuração:

Nome do dispositivo	O dispositivo deve ser nomeado com o primeiro nome e último sobrenome do estudante.		
Sistema Operacional (OS)	Windows 10 v22H2	Mac OS 13.5 (Ventura)	Chrome OS v112
Processador (CPU)	Intel Core i3	---	---
Navegador	Edge Chrome	Chrome Safari	Chrome
Bateria	Com autonomia mínima de 5 horas		
SSD (recomendado)	250 GB		32 GB
Memória (RAM)	8GB	4GB (Recomendado 8GB)	4GB
Tela	Recomendado: 14' polegadas (ver dimensões na figura abaixo)		
Rede	Conexão sem fio (Wi-Fi) Configuração de redes automáticas IP/DHCP/DNS Proxy e VPN desabilitados		
Software	Programa de controle parental instalado com firewall do respectivo fabricante ativado.		
	Office 365 (fornecido pelo Colégio).		
	Monitoramento remoto na rede da escola. Será fornecido e instalado pelo Colégio. Por se tratar de material escolar, solicita-se evitar a instalação de jogos.		

Requisitos mínimos de sistema:

Nombre del ordenador	El ordenador debe nombrarse con el primer nombre y último apellido del estudiante.		
Sistema Operativo (OS)	Windows 10 v22H2	Mac OS 13.5 (Ventura)	Chrome OS v112
Procesador (CPU)	Intel Core i3	---	---
Browser	Edge Chrome	Chrome Safari	Chrome
Batería	Con autonomía mínima de 5 horas		
SSD (recomendado)	250 GB		32 GB
Memoria (RAM)	8GB	4 GB (8 GB – recomendado)	4GB
Pantalla	Recomendado: 14' pulgadas (véase las dimensiones en la figura abajo)		
Red	Conexión inalámbrica (Wi-Fi) Configuración automática de redes IP/DHCP/DNS Proxy y VPN deshabilitados		
Software	Control parental instalado y firewall del respectivo fabricante activado.		
	Office 365 (proveído por el Colegio).		
	Programa de monitoreo remoto en la red del colegio (proveído por el Colegio). Su instalación se hará al comienzo del curso. Por tratarse de material escolar, se ruega evitar la instalación de juegos.		

Figura 1



Dimensões do slot do carrinho de armazenamento e recarga:

- Largura: 31 cm
- Altura: 6,5 cm
- Profundidade: 38 cm

Dimensiones de la ranura del mueble de almacenamiento y recarga:

- Ancho: 31 cm
- Alto: 6,5 cm
- Profundidad: 38 cm