

	CANT.	DESCRIPCIÓN
<b>MATERIALES DIVERSOS</b>	1	Carpeta con 10 divisiones para archivo
	1	Botella térmica
	1	Bloc de pruebas (a la venta en la papelería del colegio)
	1	Ultrabook (configuraciones necesarias)
<b>CIENCIAS NATURALES</b>	1	Carpeta con 50 fundas plásticas (Física)
	1	Carpeta con goma para guardar informes de laboratorio (Química y Física)
<b>MATEMÁTICAS</b>	1	Bata blanca de algodón, para laboratorio, de manga larga y cubriendo hasta las rodillas. La bata debe tener el nombre del alumno.
	1	Regla transparente 15 cm
	1	Transferidor (preferencialmente de acrílico)
	1	Compás
	1	Calculadora científica (Casio, modelo FX-CG50 (en color) *
* Los alumnos del Colegio Miguel de Cervantes tienen un descuento en la compra de la calculadora FX-CG50 en la página web de Casio ( <a href="http://www.casio.com.br">www.casio.com.br</a> ). Para obtener el descuento, utilice el cupón M.Cervantes41% al finalizar la compra.		

CUADERNOS	CANT.	DESCRIPCIÓN
<b>LENGUAJES Y CÓDIGOS: Lengua Portuguesa, Lengua Española, Arte e Inglés</b>		
ESP/ING	1	Cuaderno universitario de 100 fls. (se dividirá entre las dos asignaturas)
PORTUGUÉS	1	Cuaderno universitario de 100 fls.
<b>CIENCIAS HUMANAS: Historia, Geografía, Geografía de España y Teoría del Conocimiento</b>		
HISTORIA	1	Cuaderno universitario de 100 fls.
GEOGRAFÍA	1	Cuaderno universitario de 100 fls.
FILOSOFÍA / ToK	1	Cuaderno universitario de 100 fls.
GEOGRAFÍA ESP.	1	Cuaderno universitario de 100 fls.
<b>CIENCIAS NATURALES: Física, Química y Biología</b>		
QUÍMICA Y BIOLOGÍA	1	Cuaderno universitario de 200 fls. (se dividirá entre las dos asignaturas)
FÍSICA	1	Cuaderno universitario de 200 fls.
<b>MATEMÁTICAS</b>		
MATEMÁTICAS	2	Cuadernos universitarios de 100 fls. cuadriculados 0,7 cm

**ARTE**

Debido a la especificidad de la asignatura, se cobrará una tasa anual referente al material de uso colectivo que se utilizará durante el curso en el valor de R\$88,00. Esa tasa se cobrará en la cuota mensual. La relación del material está disponible en Secretaría, caso deseen comprarlo individualmente.

LIBROS	DESCRIPCIÓN
<b>LENGUAJES Y CÓDIGOS: Lengua Portuguesa, Lengua Española, Arte e Inglés</b>	
<b>PORTUGUÉS</b>	Título: <b>O romance de Tristão e Isolda</b> Autor(es): Joseph Bédier Editora: Martins Fontes I.S.B.N.: 8578275454 / 978-8578275457
	Título: <b>Hamlet</b> Autor(es): William Shakespeare Editora: L&PM I.S.B.N.: 8525406112 / 978-8525406118
	Título: <b>O conto da aia</b> Autor(es): Margaret Atwood Editora: Rocco I.S.B.N.: 978-85-325-2066-1
	Durante el primer semestre, se solicitarán lecturas complementarias para la Feria del Libro.
<b>ESPAÑOL</b>	Título: <b>El Lazarillo de Tormes</b> Autor(es): Anónimo Editorial: Anaya / Clásicos a medida Adaptación de Juan Manuel Infante I.S.B.N.: 978-84-667-5171-1
	Título: <b>Don Quijote de la Mancha</b> Autor(es): Miguel de Cervantes Saavedra Editorial: Vicens Vives I.S.B.N.: 978-84-316-7396-3
	Título: <b>La casa de Bernarda Alba</b> Autor(es): Federico García Lorca Editorial: Cátedra I.S.B.N.: 978-84-376-2245-3
Los siguientes libros de lectura de Español A o Español B solo deberán ser adquiridos cuando se elija la asignatura, en el mes de mayo:	
<b>ESPAÑOL A: LENGUA Y LITERATURA</b>	Título: <b>Casa de muñecas</b> Autor(es): Henrik Ibsen Editorial: Cátedra Base I.S.B.N.: 978-84-907-4689-9
	Título: <b>Persépolis</b> Autor(es): Marjane Satrapi Editorial: Reservoir Books I.S.B.N.: 978-84-1791-014-3
	Título: <b>Distancia de rescate</b> Autor(es): Samantha Schweblin Editora: Random House I.S.B.N.: 978-84-397-4097-1

<b>ESPAÑOL B: ADQUISICIÓN DE LENGUAS</b>	Título:	<b>Doce cuentos peregrinos</b>
	Autor(es): Editora: I.S.B.N.:	Gabriel García Márquez Penguin Random House (Debolsillo) 978-98-711-3809-8
	Título:	<b>Bodas de Sangre</b>
	Autor(es): Editora: I.S.B.N.:	Federico García Lorca Cátedra 978-84-376-0560-9
<b>INGLÉS</b>	Título: Autor(es): Editorial: I.S.B.N.:	<b>Of Mice and Men</b> John Steinbeck Penguin Classics 978-14-082-8515-2
<b>CIENCIAS HUMANAS: Historia, Geografía y Geografía de España</b>		
<b>HISTORIA</b>	Título: Autor(es): Editora: I.S.B.N.:	<b>Dicionário de conceitos históricos</b> Kalina Vanderlei Silva Contexto, 2015 978-857-24429-85
<b>GEOGRAFÍA</b>	Título: Autor(es): Editorial: I.S.B.N.:	<b>Conecte Live - Geografía</b> Elian Alabi Lucci; Eduardo Campos; Anselmo Lázaro Branco; Cláudio Mendonça. Saraiva (volumen único y versión digital) 978-85-4723-726-4
Durante el curso se podrán indicar libros para lectura complementaria.		
<b>CIENCIAS NATURALES: Biología, Física y Química</b>		
<b>BIOLOGÍA / FÍSICA / QUÍMICA</b>	Material producido por los profesores será disponibilizado en el Moodle.	
<b>MATEMÁTICAS</b>	Título: Autor(es): Editorial: I.S.B.N.:	<b>Matemáticas IB: Análisis y Enfoques, Nivel Medio, Paquete de Libro Impreso y Digital.</b> Natasha Awada et alii Oxford University Press 978-13-820-3245-2
<b>TEORÍA DEL CONOCIMIENTO</b>		
<b>TEORÍA DEL CONOCIMIENTO</b>	Título: Autor(es): Editora: I.S.B.N.:	<b>Oxford IB Diploma Programme: IB Prepared: Theory of Knowledge</b> Bill Roberts Oxford University Press 978-13-820-1671-1
<b>LIBROS DIGITALES</b>		
<b>KOGNITY</b>	<a href="https://www.kognity.com/our-textbooks/ibdp/">https://www.kognity.com/our-textbooks/ibdp/</a>	
La plataforma incluye libros en línea para el currículo de Bachillerato Internacional (IB), con contenido interactivo y herramientas digitales de estudio en las áreas de Historia, Matemáticas, Física, Biología, Gestión Empresarial y Teoría del Conocimiento. El coste es de <b>170 USD</b> por año de acceso. El colegio hará la compra del acceso a la plataforma con el valor del dólar convertido a reales, según tasa de cambio facilitada por la institución bancaria responsable por la transferencia. Este valor se dividirá en dos cuotas, que se cobrarán en las facturas de marzo y abril.		

**Se recomienda que:**

Todos los cuadernos, carpetas y materiales diversos sean reutilizados.

1. Todo el material debe estar forrado con plástico transparente (contact, encap o similar).
2. Todos los libros, cuadernos, carpetas y materiales utilizados por el alumno deben estar identificados con nombre completo.
3. El valor del material de Arte y del material elaborado por el equipo de profesores del Colegio se cobrará con la cuota mensual.

La librería y papelería "Pamaris" hará la venta del material en su tienda ubicada en el Colegio o por la página web [www.pamaris.com.br](http://www.pamaris.com.br).

Diciembre: de 02 a 20/12/2024, de las 7h a las 17h

Enero: A partir del día 06/01/2025, de lunes a viernes, de las 8h a las 17h, y los sábados, de las 9h a las 13h

Contacto: teléfono: 3779 1890 – WhatsApp (11) 91468 9982 – correo electrónico: [pamariscervantes@pamaris3.com.br](mailto:pamariscervantes@pamaris3.com.br)

La compra del material en "Pamaris" es facultativa.

La librería y papelería Pamaris disponibilizará el material de las listas del 02/12/2024 al 20/12/2024 y, tras el período de vacaciones, a partir de 06/01/2025. La adquisición puede ser realizada en la tienda del Colegio, de lunes a viernes entre las 8h y las 17h (no atenderá los sábados, a excepción de las fechas publicadas en la página web del colegio).

También se pueden adquirir por su página web: [www.pamaris.com.br](http://www.pamaris.com.br). Contacto: WhatsApp: (11) 91468-9982 - E-mail: [cervantes@pamaris.com.br](mailto:cervantes@pamaris.com.br). **La compra do material en "Pamaris" es opcional.**

## Imersão Digital 2025

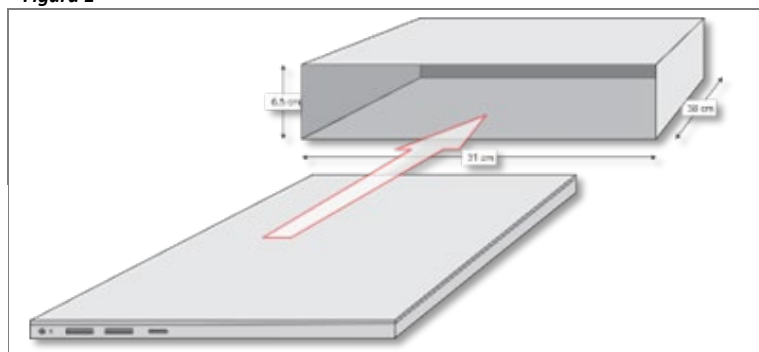
### Requisitos mínimos de configuração:

Nome do dispositivo	O dispositivo deve ser nomeado com o primeiro nome e último sobrenome do estudante.		
Sistema Operacional (OS)	Windows 10 v22H2	Mac OS 13.5 (Ventura)	Chrome OS v112
Processador (CPU)	Intel Core i3	---	---
Navegador	Edge   Chrome	Chrome   Safari	Chrome
Bateria	Com autonomia mínima de 5 horas		
SSD (recomendado)	250 GB		32 GB
Memória (RAM)	8GB	4GB (Recomendado 8GB)	4GB
Tela	Recomendado: 14' polegadas (ver dimensões na figura abaixo)		
Rede	Conexão sem fio (Wi-Fi)   Configuração de redes automáticas IP/DHCP/DNS   Proxy e VPN desabilitados		
Software	Programa de controle parental instalado com firewall do respectivo fabricante ativado.		
	Office 365 (fornecido pelo Colégio).		
	Monitoramento remoto na rede da escola. Será fornecido e instalado pelo Colégio. Por se tratar de material escolar, solicita-se evitar a instalação de jogos.		

### Requisitos mínimos de sistema:

Nombre del ordenador	El ordenador debe nombrarse con el primer nombre y último apellido del estudiante.		
Sistema Operativo (OS)	Windows 10 v22H2	Mac OS 13.5 (Ventura)	Chrome OS v112
Procesador (CPU)	Intel Core i3	---	---
Browser	Edge   Chrome	Chrome   Safari	Chrome
Batería	Con autonomía mínima de 5 horas		
SSD (recomendado)	250 GB		32 GB
Memoria (RAM)	8GB	4 GB (8 GB – recomendado)	4GB
Pantalla	Recomendado: 14' pulgadas (véase las dimensiones en la figura abajo)		
Red	Conexión inalámbrica (Wi-Fi)   Configuración automática de redes IP/DHCP/DNS   Proxy y VPN deshabilitados		
Software	Control parental instalado y firewall del respectivo fabricante activado.		
	Office 365 (proveído por el Colegio).		
	Programa de monitoreo remoto en la red del colegio (proveído por el Colegio). Su instalación se hará al comienzo del curso. Por tratarse de material escolar, se ruega evitar la instalación de juegos.		

Figura 1



#### Dimensões do slot do carrinho de armazenamento e recarga:

- Largura: 31 cm
- Altura: 6,5 cm
- Profundidade: 38 cm

#### Dimensiones de la ranura del mueble de almacenamiento y recarga:

- Ancho: 31 cm
- Alto: 6,5 cm
- Profundidad: 38 cm