

	QTD	DESCRIÇÃO
MATERIAIS DIVERSOS	1	Pasta sanfonada ofício com 10 divisões para arquivo
	1	Bloco de provas (à venda na papelaria do colégio)
	1	Garrafa térmica
	1	Ultrabook (configurações necessárias)
CIÊNCIAS NATURAIS	1	Pasta com 50 plásticos (Física)
	1	Pasta com elástico para guardar os relatórios de laboratório (Química e Física)
	1	Avental branco de algodão, para laboratório, de manga comprida e com comprimento até o joelho. O avental deve ter o nome do aluno gravado.
MATEMÁTICA	1	Régua transparente 15 cm
	1	Transferidor (preferencialmente de acrílico)
	1	Compasso
	1	Calculadora científica (Casio, modelo FX-CG50 (colorida))*
* Os alunos do Colégio Miguel de Cervantes têm um desconto na compra da calculadora FX-CG50 no site da Casio (www.casio.com.br). Para obter o desconto, utilize o cupom M.Cervantes41% no fechamento da compra.		

CADERNOS	QTD	DESCRIÇÃO
LINGUAGENS E CÓDIGOS: Língua Portuguesa, Língua Espanhola, Arte e Inglês		
ESP/ING	1	Caderno universitário de 100 fls. (será dividido entre as duas disciplinas)
PORTUGUÊS	1	Caderno universitário de 100 fls.
CIÊNCIAS HUMANAS: História, Geografia, Geografia da Espanha e Teoria do Conhecimento		
HISTÓRIA	1	Caderno universitário de 100 fls. (Pode ser o mesmo do ano anterior)
GEOGRAFIA	1	Caderno universitário de 100 fls. (Pode ser o mesmo do ano anterior)
TEORIA DO CONHECIMENTO	1	Caderno universitário de 100 fls.
GEO ESP	1	Caderno universitário de 100 fls.
CIÊNCIAS NATURAIS: Física, Química e Biologia		
QUÍMICA E BIOLOGIA	1	Caderno universitário de 200 fls. (será dividido entre as duas disciplinas)
FÍSICA	1	Caderno universitário de 200 fls.
MATEMÁTICA		
MATEMÁTICA	2	Cadernos universitários de 100 fls. quadriculados 0,7 cm

ARTE	
Dada a especificidade da disciplina, será cobrada uma taxa anual do material de uso coletivo, a ser utilizado no decorrer do ano letivo, no valor de R\$ 88,00. Essa taxa será cobrada via boleto bancário. A relação desse material está disponível na secretaria, caso deseje adquiri-lo individualmente.	
LIVROS	DESCRIÇÃO
LINGUAGENS E CÓDIGOS: Língua Portuguesa, Língua Espanhola, Arte e Inglês	
PORTUGUÊS	Título: O romance de Tristão e Isolda Autor(es): Joseph Bédier Editora: Martins Fontes I.S.B.N.: 8578275454 / 978-8578275457
	Título: Hamlet Autor(es): William Shakespeare Editora: L&PM I.S.B.N.: 8525406112 / 978-8525406118
	Título: O conto da aia Autor(es): Margaret Atwood Editora: Rocco I.S.B.N.: 978-85-325-2066-1
	Leituras complementares para a Feira do Livro poderão ser solicitadas durante o primeiro semestre.
ESPAÑHOL	Título: El Lazarillo de Tormes Autor(es): Anônimo Editora: Anaya / Clásicos a medida Adaptação de Juan Manuel Infante I.S.B.N.: 978-84-667-5171-1
	Título: Don Quijote de la Mancha Autor(es): Miguel de Cervantes Saavedra Editora: Vicens Vives I.S.B.N.: 978-84-316-7396-3
	Título: La casa de Bernarda Alba Autor(es): Federico García Lorca Editorial: Cátedra I.S.B.N.: 978-84-376-2245-3
Os seguintes livros só deverão ser adquiridos após a escolha da disciplina, Espanhol A ou Espanhol B, no mês de maio:	
ESPAÑHOL A: LINGUA E LITERATURA	Título: Casa de muñecas Autor(es): Henrik Ibsen Editorial: Cátedra Base I.S.B.N.: 978-84-907-4689-9
	Título: Persépolis Autor(es): Marjane Satrapi Editorial: Reservoir Books I.S.B.N.: 978-84-1791-014-3
	Título: Distancia de rescate Autor(es): Samantha Schweblin Editora: Random House I.S.B.N.: 978-84-397-4097-1
ESPAÑHOL B: ADQUISICIÓN DE LINGUAS	Título: Doce cuentos peregrinos Autor(es): Gabriel García Márquez Editora: Penguin Random House (Debolsillo) I.S.B.N.: 978-98-711-3809-8
	Título: Bodas de Sangre Autor(es): Federico García Lorca Editora: Cátedra I.S.B.N.: 978-84-376-0560-9
INGLÊS	Título: Of Mice and Men Autor(es): John Steinbeck Editora: Penguin Classics I.S.B.N.: 978-14-082-8515-2
CIÊNCIAS HUMANAS: História, Geografia e Geografia da Espanha	
HISTÓRIA	Título: Dicionário de conceitos históricos Autor(es): Kalina Vanderlei Silva Editora: Contexto, 2015 I.S.B.N.: 978-857-24429-85
GEOGRAFIA	Título: Conecte Live - Geografia Autor(es): Elian Alabi Lucci; Eduardo Campos; Anselmo Lázaro Branco; Cláudio Mendonça. Editora: Saraiva (volume único e versão digital) I.S.B.N.: 978-85-4723-726-4
Poderão ser indicados, no transcorrer do ano, livros para leituras complementares.	
CIÊNCIAS NATURAIS: Biologia, Física e Química	
BIOLOGIA / FÍSICA / QUÍMICA	Material produzido pelos professores será disponibilizado no Moodle.
MATEMÁTICA	
MATEMÁTICAS	Título: Matemáticas IB: Análisis y Enfoques, Nivel Medio, Paquete de Libro Impreso y Digital. Autor(es): Natasha Awada et al Editora: Oxford University Press I.S.B.N.: 978-13-820-3245-2

TEORIA DO CONHECIMENTO

TEORIA DO CONHECIMENTO	Título: Oxford IB Diploma Programme: IB Prepared: Theory of Knowledge Autor(es): Bill Roberts Editora: Oxford University Press I.S.B.N.: 978-13-820-1671-1
-------------------------------	--

LIVRO DIGITAL**KOGNITY**

<https://www.kognity.com/our-textbooks/ibdp/>

A plataforma inclui livros alinhados ao currículo do Bachillerato Internacional (IB) com conteúdo interativo e ferramentas digitais de estudo nas áreas de História, Matemática, Física, Biologia, Gestão Empresarial e Teoria do Conhecimento. O custo é de **170 USD por ano**. A escola fará a compra do acesso à plataforma com o valor do dólar convertido para reais, conforme taxa de câmbio fornecida pela instituição bancária responsável pela transferência. Este valor será dividido em duas parcelas, que serão acrescidas aos boletos correspondentes a março e abril.

Recomenda-se que:

Os cadernos, pastas e materiais diversos sejam reaproveitados.

1. Todo o material seja encapado com plástico transparente (contact, encap ou similar).
2. Todos os livros, cadernos, pastas e demais materiais utilizados pelo aluno sejam identificados com nome completo.
3. O valor do material de Arte e o material elaborado pela equipe de professores do Colégio será cobrado via boleto bancário.

A livraria e papelaria Pamaris disponibilizará o material das listas para venda de 02/12/2024 a 20/12/2024 e, após o recesso, a partir de 06/01/2025. As compras podem ser feitas na loja localizada dentro do Colégio, de segunda a sexta-feira, das 8h às 17h, (não há atendimento aos sábados, exceto em dias de plantão, divulgados previamente no site do colégio), ou pelo site www.pamaris.com.br. Contato: WhatsApp: (11) 91468-9982 - E-mail: cervantes@pamaris.com.br. **A compra do material na "Pamaris" é facultativa.**

Imersão Digital 2025

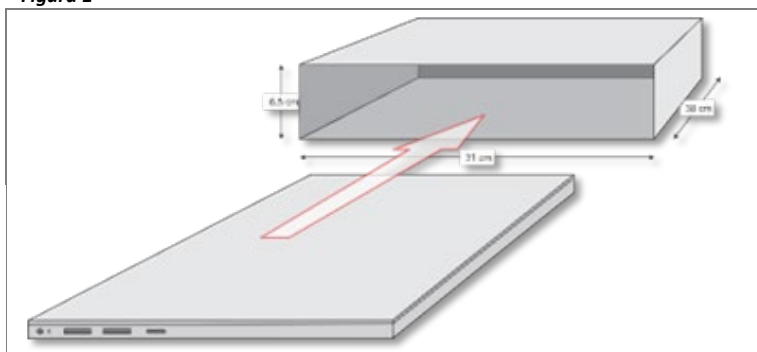
Requisitos mínimos de configuração:

Nome do dispositivo	O dispositivo deve ser nomeado com o primeiro nome e último sobrenome do estudante.		
Sistema Operacional (OS)	Windows 10 v22H2	Mac OS 13.5 (Ventura)	Chrome OS v112
Processador (CPU)	Intel Core i3	---	---
Navegador	Edge Chrome	Chrome Safari	Chrome
Bateria	Com autonomia mínima de 5 horas		
SSD (recomendado)	250 GB		32 GB
Memória (RAM)	8GB	4GB (Recomendado 8GB)	4GB
Tela	Recomendado: 14' polegadas (ver dimensões na figura abaixo)		
Rede	Conexão sem fio (Wi-Fi) Configuração de redes automáticas IP/DHCP/DNS Proxy e VPN desabilitados		
Software	Programa de controle parental instalado com firewall do respectivo fabricante ativado.		
	Office 365 (fornecido pelo Colégio).		
	Monitoramento remoto na rede da escola. Será fornecido e instalado pelo Colégio. Por se tratar de material escolar, solicita-se evitar a instalação de jogos.		

Requisitos mínimos de sistema:

Nombre del ordenador	El ordenador debe nombrarse con el primer nombre y último apellido del estudiante.		
Sistema Operativo (OS)	Windows 10 v22H2	Mac OS 13.5 (Ventura)	Chrome OS v112
Procesador (CPU)	Intel Core i3	---	---
Browser	Edge Chrome	Chrome Safari	Chrome
Batería	Con autonomía mínima de 5 horas		
SSD (recomendado)	250 GB		32 GB
Memoria (RAM)	8GB	4 GB (8 GB – recomendado)	4GB
Pantalla	Recomendado: 14' pulgadas (véase las dimensiones en la figura abajo)		
Red	Conexión inalámbrica (Wi-Fi) Configuración automática de redes IP/DHCP/DNS Proxy y VPN deshabilitados		
Software	Control parental instalado y firewall del respectivo fabricante activado.		
	Office 365 (proveído por el Colegio).		
	Programa de monitoreo remoto en la red del colegio (proveído por el Colegio). Su instalación se hará al comienzo del curso. Por tratarse de material escolar, se ruega evitar la instalación de juegos.		

Figura 1



Dimensões do slot do carrinho de armazenamento e recarga:

- Largura: 31 cm
- Altura: 6,5 cm
- Profundidade: 38 cm

Dimensiones de la ranura del mueble de almacenamiento y recarga:

- Ancho: 31 cm
- Alto: 6,5 cm
- Profundidad: 38 cm