

MATERIALES DIVERSOS		
USO GENERAL	1	Squezze
	1	Bloc para Redacción (a la venta en la papelería del colegio)
	1	Ultrabook cuyas configuraciones: se describen en detalle en la última página.
CIENCIAS NATURALES	1	Carpeta con goma para guardar informes de laboratorio
	1	Bata blanca de algodón, para laboratorio, de manga larga y cubriendo hasta las rodillas. La bata debe tener el nombre del alumno grabado.
MATEMÁTICAS	1	Regla transparente 15 cm
	1	Compás, modelo Stop System ou similar
	1	Calculadora científica Casio, modelo FX82MS*
* Los alumnos del Colegio Miguel de Cervantes tienen un descuento en la compra de la calculadora FX82MS en la página web de Casio (www.casio.com.br). Para obtener el descuento, utilice el cupón CASIOCMC50% al finalizar la compra.		

CUADERNOS	CANT.	DESCRIPCIÓN
LENGUAJES Y CÓDIGOS: Lengua Portuguesa, Lengua Española, Arte e Inglés		
ESPAÑOL/INGLÉS	1	Cuaderno universitario de 100 fls. (se dividirá entre las dos asignaturas)
PORTUGUÉS	1	Cuaderno universitario de 100 fls. (Gramática y Literatura)
CIENCIAS HUMANAS: Historia, Geografía y Geografía de España		
HISTORIA	1	Cuaderno universitario de 100 fls.
GEOGRAFÍA	1	Cuaderno universitario de 100 fls.
GEO ESPAÑA	1	Cuaderno universitario de 100 fls.
CIENCIAS NATURALES: Física, Química y Biología		
QUIMICA/BIOLOGÍA	1	Cuaderno universitario de 200 fls. (se dividirá entre las dos asignaturas)
FÍSICA	1	Cuaderno universitario de 100 fls.
MATEMÁTICAS	2	Cuadernos universitarios de 100 fls. cuadriculados 0,7 cm (Matemáticas 1 y 2)

ARTE

Debido a la especificidad de la asignatura, se cobrará una tasa anual referente al material de uso colectivo que se utilizará durante el curso en el valor R\$ 88,00. Esa tasa se cobrará en la cuota mensual. La relación de ese material está disponible en secretaría caso desee comprarlo individualmente.

LIBROS	DESCRIPCIÓN	
LENGUAJES Y CÓDIGOS: Lengua Portuguesa, Lengua Española, Arte e Inglês		
L. PORTUGUESA	Título: Gramática - texto: análise e construção de sentido Colección: Moderna Plus - volumen único Autor(es): Maria Luiza M. Abaurre, Maria Bernadete M. Aburre, Marcela Pontara Editorial: Moderna I.S.B.N.: 978-85-16-13449-5	
	Título: Literatura: tempos, leitores e leituras Colección: Moderna Plus - volumen único Autor(es): Maria Luiza M. Abaurre, Maria Bernadete M. Aburre, Marcela Pontara Editorial: Moderna I.S.B.N.: 978-85-16-13451-8	
	Título: O romance de Tristão e Isolda Autor(es): Joseph Bédier Editorial: Martins Fontes I.S.B.N.: 8578275454 / 978-85-78275457	
	Título: Hamlet Autor(es): William Shakespeare Editorial: L&PM I.S.B.N.: 8525406112 / 978-8525406118	
	Título: Balada de amor ao vento Autor(es): Paulina Chiziane Editorial: Companhia das Letras I.S.B.N.: 655921155X / 978-6559211555	
	Título: Provincia Negra - volume 1 Autor(es): Kaled Kanbour; Kris Zullo Editorial: Editora Gabaju I.S.B.N.: 9786580923007	
	Título: Canção pra ninar menino grande Autor(es): Conceição Evaristo Editorial: Pallas I.S.B.N.: 6556020885 / 978-6556020884	
	Título: Minidicionário da Língua Portuguesa (versión online) Autor(es): (material de apoyo, de uso obligatorio) Editorial: Aurélio o Houaiss	
	Durante el primer semestre, se solicitarán lecturas complementarias y para la Feria del Libro.	
ESPAÑOL	Título: 1.º Bachillerato Lengua y Literatura 1. Alumno Operación Mundo Autor(es): Salvador Gutiérrez y otros Editorial: Anaya I.S.B.N.: 9788414311028	
	No se podrá reutilizar el libro del curso anterior, la editorial cambió la edición. <i>Libros de lectura obligatoria, uno a cada trimestre, acompañando la programación de Historia de la Literatura:</i>	
	Título: El Conde Lucanor Autor(es): Don Juan Manuel Editorial: Castalia I.S.B.N.: 978-84-974-05638	
	Título: El Lazarillo de Tormes Autor(es): Anónimo Editorial: Anaya / Clásicos a medida - Adaptación de Juan Manuel Infante I.S.B.N.: 978-84-667-5171-1	
	Título: Don Quijote de La Mancha Editorial: Editorial Vicens Vives I.S.B.N.: 978-84-316-73963	
CIENCIAS HUMANAS: Historia, Geografía y Geografía de España		
HISTORIA	Título: História: Ensino Médio - Coleção Ser protagonista Autor(es): Obra coletiva Editorial: SM (box volume único e versão digital) I.S.B.N.: 978-85-41802-21-5	
	Título: Dicionário de conceitos históricos (para uso regular até o 3º ano): Autor: Kalina Vanderlei Silva Editorial: Contexto, 2015 ISBN: 978-857-24429-85	
GEOGRAFÍA	Título: Conecte Live - Geografia Autor(es): Elian Alabi Lucci; Eduardo Campos; Anselmo Lázaro Branco; Cláudio Mendonça. Editorial: Saraiva (volumen único e versão digital) I.S.B.N.: 978-85-47237-26-4	
	Título: Uma árvore da música brasileira Autor(es): Guga Stroeter & Elisa Mori Editorial: Sesc, 2020 I.S.B.N.: 978-85-94932-01-3	
MATEMÁTICAS Y CIENCIAS NATURALES: Física, Química y Biología		
BIOLOGIA FÍSICA MATEMÁTICAS	Para las clases Matemáticas Física y Biología, se adoptarán libros físicos y acceso a la plataforma SAS de las tres asignaturas por el valor total de R\$ 1.088,04 (mil ochenta y ocho reales y cuatro centavos). La compra se realizará directamente en el comercio electrónico SAS https://lojavirtual.saseducacao.com.br con el código miguelcervantesspsasedu25 . Las orientaciones detalladas se pueden encontrar en el sitio web del colegio.	
QUÍMICA	Material produzido pelos professores será disponibilizado no Moodle.	

Se recomienda que:

Todos los cuadernos, carpetas y materiales diversos sean reutilizados.

1. Todo el material debe estar forrado con plástico transparente (contact, encap o similar).
2. Todos los libros, cuadernos, carpetas y materiales utilizados por el alumno deben estar identificados con nombre completo.

La librería y papelería Pamaris disponibilizará el material de las listas del 02/12/2024 al 20/12/2024 y, tras el período de vacaciones, a partir de 06/01/2025. La adquisición puede ser realizada en la tienda del Colegio, de lunes a viernes entre las 8h y las 17h (no atenderá los sábados, a excepción de las fechas publicadas en la página web del colegio). También se pueden adquirir por su página web: www.pamaris.com.br. Contacto: WhatsApp: (11) 91468-9982 - E-mail: cervantes@pamaris.com.br. **La compra de material en "Pamaris" es opcional.**

Imersão Digital 2025

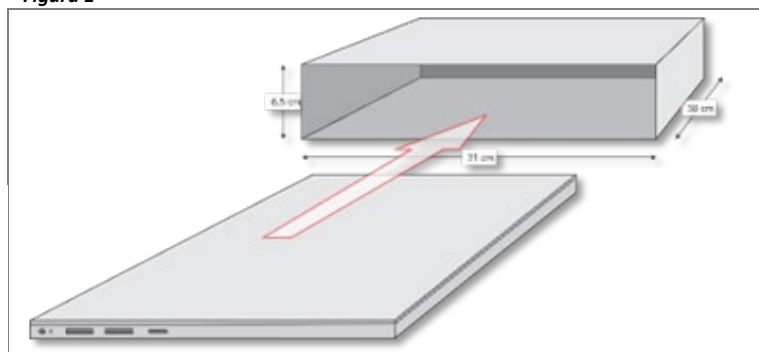
Requisitos mínimos de configuração:

Nome do dispositivo	O dispositivo deve ser nomeado com o primeiro nome e último sobrenome do estudante.		
Sistema Operacional (OS)	Windows 10 v22H2	Mac OS 13.5 (Ventura)	Chrome OS v112
Processador (CPU)	Intel Core i3	---	---
Navegador	Edge Chrome	Chrome Safari	Chrome
Bateria	Com autonomia mínima de 5 horas		
SSD (recomendado)	250 GB		32 GB
Memória (RAM)	8GB	4GB (Recomendado 8GB)	4GB
Tela	Recomendado: 14' polegadas (ver dimensões na figura abaixo)		
Rede	Conexão sem fio (Wi-Fi) Configuração de redes automáticas IP/DHCP/DNS Proxy e VPN desabilitados		
Software	Programa de controle parental instalado com firewall do respectivo fabricante ativado.		
	Office 365 (fornecido pelo Colégio).		
	Monitoramento remoto na rede da escola. Será fornecido e instalado pelo Colégio. Por se tratar de material escolar, solicita-se evitar a instalação de jogos.		

Requisitos mínimos de sistema:

Nombre del ordenador	El ordenador debe nombrarse con el primer nombre y último apellido del estudiante.		
Sistema Operativo (OS)	Windows 10 v22H2	Mac OS 13.5 (Ventura)	Chrome OS v112
Procesador (CPU)	Intel Core i3	---	---
Browser	Edge Chrome	Chrome Safari	Chrome
Batería	Con autonomía mínima de 5 horas		
SSD (recomendado)	250 GB		32 GB
Memoria (RAM)	8GB	4 GB (8 GB – recomendado)	4GB
Pantalla	Recomendado: 14' pulgadas (véase las dimensiones en la figura abajo)		
Red	Conexión inalámbrica (Wi-Fi) Configuración automática de redes IP/DHCP/DNS Proxy y VPN deshabilitados		
Software	Control parental instalado y firewall del respectivo fabricante activado.		
	Office 365 (proveído por el Colegio).		
	Programa de monitoreo remoto en la red del colegio (proveído por el Colegio). Su instalación se hará al comienzo del curso. Por tratarse de material escolar, se ruega evitar la instalación de juegos.		

Figura 1



Dimensões do slot do carrinho de armazenamento e recarga:

- Largura: 31 cm
- Altura: 6,5 cm
- Profundidade: 38 cm

Dimensiones de la ranura del mueble de almacenamiento y recarga:

- Ancho: 31 cm
- Alto: 6,5 cm
- Profundidad: 38 cm