

MATERIALES DIVERSOS		
USO GENERAL	1	Botella / cantimplora
	1	Bloc para Redacción (a la venta en la papelería del colegio)
	1	Ultrabook cuyas configuraciones: se describen en detalle en la última página.
CIENCIAS NATURALES	1	Carpeta con goma para archivar informes del laboratorio
	1	Bata blanca de algodón, para laboratorio, de manga larga y cubriendo hasta las rodillas. La bata debe tener el nombre del alumno grabado.
MATEMÁTICAS	1	Regla transparente 15 cm
	1	Compás
	1	Calculadora científica (la misma utilizada en el 2º curso)

CUADERNOS	CANT	DESCRIPCIÓN
OS: Lengua Portuguesa, Lengua Española e Inglés		
ESP/ING	1	Cuaderno universitario de 100 fls. (se dividirá entre las dos asignaturas)
ESPAÑOL/INGLÉS	1	Cuaderno universitario de 100 fls. (Redacción, Gramática y Literatura)
CIENCIAS HUMANAS: Historia y Geografía		
HISTORIA	1	Cuaderno universitario de 100 fls.
GEOGRAFÍA	1	Cuaderno universitario de 100 fls.
CIENCIAS NATURALES: Física, Química y Biología		
QUIMICA/BIOLOGÍA	1	Cuaderno universitario de 200 fls. (se dividirá entre las dos asignaturas)
FÍSICA	1	Cuaderno universitario de 100 fls.
QUIMICA/BIOLOGÍA		
MATEMÁTICAS	2	Cuadernos universitarios de 100 fls. (Matemáticas 1 y 2)

LIBROS	DESCRIPCIÓN
LENGUAJES Y CÓDIGOS: Lengua Portuguesa, Lengua Española, Arte e Inglês	
L. PORTUGUESA	Título: Gramática - texto: análise e construção de sentido (La misma colección utilizada en el 2º curso) Coleção: Moderna Plus - volume único Autor(es): Editora: Moderna I.S.B.N.: 978-85-16-13449-5
	Título: Literatura: tempos, leitores e leituras (La misma colección utilizada en el 2º curso) Coleção: Moderna Plus - volume único Autor(es): Maria Luiza M. Abaurre, Maria Bernadete M. Aburre, Marcela Pontara Editora: Moderna I.S.B.N.: 978-85-16-13451-8
	Título: Caminho de pedras Autor(a): Rachel de Queiroz Editora: José Olympio I.S.B.N.: 655847154X / 978-6558471547
	Título: O Cristo Cigano Autor(a): Sophia de Mello Breyner Andresen Editora: Companhia das Letras I.S.B.N.: 978-8535938845 / 8535938842
	Título: As meninas Autor(a): Lygia Fagundes Telles Editora: Companhia das Letras I.S.B.N.: 978-8535914306 / 8535914307
	Título: Balada de amor ao vento Autor(a): Paulina Chiziane Editora: Companhia das Letras I.S.B.N.: 655921155X / 978-6559211555
	Título: Canção para ninar menino grande Autor(a): Conceição Evaristo Editora: Pallas I.S.B.N.: 978-6556020884 / 6556020885
	Título: A visão das plantas Autor(a): Djaimilia Pereira de Almeida. Editora: Todavia I.S.B.N.: 978-6556921044 / 6556921041
	Título: Minidicionário da Língua Portuguesa (versión on-line) Autor(es): (material de apoyo, de uso obligatorio) Editorial: Aurélio u Houaiss Se solicitarán durante el primer semestre lecturas complementarias y para la Feria del Libro.
	ESPAÑOL
Título: Crónica de una muerte anunciada Autor: Gabriel García Márquez Editorial: Debolsillo ISBN 9789871138098 o también 9789871138012 (Este título se leerá después de la Feria del Libro) Libros de lectura obligatoria, uno a cada trimestre, acompañando la programación de Historia de la Literatura:	
CIENCIAS HUMANAS: Historia y Geografía	
HISTORIA	Título: História. Ser protagonista (el mismo utilizado no 2º EM) Autor(es): Anderson Roberti dos Reis et al. Editorial: SM - volumen único I.S.B.N.: 978-85-418-0221-5
GEOGRAFÍA	Título: Conecte Live - Geografia (1a edição 2020) (el mismo utilizado en 2º curso) Autor(es): Elian Alabi Lucci; Eduardo Campos; Anselmo Lázaro Branco; Cláudio Mendonça. Editorial: Saraiva (volumen único y versión digital) I.S.B.N.: 978-85-4723-726-4
Se pueden indicar, durante el curso, libros para lecturas complementarias.	

CIENCIAS NATURALES: Física, Química y Biología		
FÍSICA	Título: Autor(es): Editorial: I.S.B.N.:	Conecte live: Física. Volumen único (el mismo utilizado en 2º curso) Ricardo Helou Doca, Newton Villas Bôas e Ronaldo Fogo Saraiva 978-8547237226
QUÍMICA	Título: Autor(es): Editorial: I.S.B.N.:	Conecte live: Química. Volumen único João Usverco e Philippe Spitaleri Kaufamann Saraiva 978-85-47237202
BIOLOGÍA	Título: Autor(es): Editorial: I.S.B.N.:	Conecte live: Biología. Volumen único César da Silva Jr., Sezar Sasson e Tereza Costa Saraiva 978-85-47237608

MATEMÁTICAS		
MATEMÁTICAS	Título: Autor(es): Editorial: I.S.B.N.:	Conecte live - Matemática. Volumen único (el mismo utilizado en 2º curso) Gelson Lezzi, David Degebszajn et al. Saraiva 978-85-47237240

REVEST - REVISIÓN PARA PRUEBAS DE ACESO A LA UNIVERSIDAD

Para las clases REVEST, se adoptarán libros físicos y acceso a la plataforma SAS - Essencial por el valor de R\$ 1.258,00 (mil doscientos cincuenta y ocho reales). La compra se realizará directamente en el comercio electrónico SAS <https://lojavirtual.saseducacao.com.br> con el código **miguelcervantesspsasedu25**. Las orientaciones detalladas se pueden encontrar en el sitio web del colegio.

Se recomienda que:

Todos los cuadernos, carpetas y materiales diversos sean reutilizados.

1. Todo el material debe estar forrado con plástico transparente (contact, encap o similar).

2. Todos los libros, cuadernos, carpetas y materiales utilizados por el alumno deben estar identificados con nombre completo.

La librería y papelería Pamaris disponibilizará el material de las listas del 02/12/2024 al 20/12/2024 y, tras el período de vacaciones, a partir de 06/01/2025. La adquisición puede ser realizada en la tienda del Colegio, de lunes a viernes entre las 8h y las 17h (no atenderá los sábados, a excepción de las fechas publicadas en la página web del colegio). También se pueden adquirir por su página web: www.pamaris.com.br. Contacto: WhatsApp: (11) 91468-9982 - E-mail: cervantes@pamaris.com.br. **La compra do material en "Pamaris" es opcional.**

Imersão Digital 2025

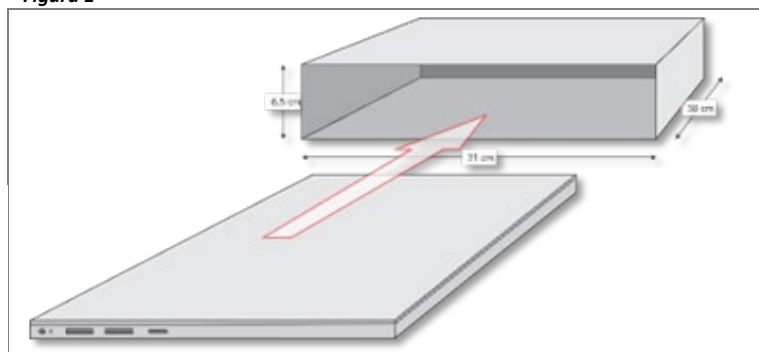
Requisitos mínimos de configuração:

Nome do dispositivo	O dispositivo deve ser nomeado com o primeiro nome e último sobrenome do estudante.		
Sistema Operacional (OS)	Windows 10 v22H2	Mac OS 13.5 (Ventura)	Chrome OS v112
Processador (CPU)	Intel Core i3	---	---
Navegador	Edge Chrome	Chrome Safari	Chrome
Bateria	Com autonomia mínima de 5 horas		
SSD (recomendado)	250 GB		32 GB
Memória (RAM)	8GB	4GB (Recomendado 8GB)	4GB
Tela	Recomendado: 14' polegadas (ver dimensões na figura abaixo)		
Rede	Conexão sem fio (Wi-Fi) Configuração de redes automáticas IP/DHCP/DNS Proxy e VPN desabilitados		
Software	Programa de controle parental instalado com firewall do respectivo fabricante ativado.		
	Office 365 (fornecido pelo Colégio).		
	Monitoramento remoto na rede da escola. Será fornecido e instalado pelo Colégio. Por se tratar de material escolar, solicita-se evitar a instalação de jogos.		

Requisitos mínimos de sistema:

Nombre del ordenador	El ordenador debe nombrarse con el primer nombre y último apellido del estudiante.		
Sistema Operativo (OS)	Windows 10 v22H2	Mac OS 13.5 (Ventura)	Chrome OS v112
Procesador (CPU)	Intel Core i3	---	---
Browser	Edge Chrome	Chrome Safari	Chrome
Batería	Con autonomía mínima de 5 horas		
SSD (recomendado)	250 GB		32 GB
Memoria (RAM)	8GB	4 GB (8 GB – recomendado)	4GB
Pantalla	Recomendado: 14' pulgadas (véase las dimensiones en la figura abajo)		
Red	Conexión inalámbrica (Wi-Fi) Configuración automática de redes IP/DHCP/DNS Proxy y VPN deshabilitados		
Software	Control parental instalado y firewall del respectivo fabricante activado.		
	Office 365 (proveído por el Colegio).		
	Programa de monitoreo remoto en la red del colegio (proveído por el Colegio). Su instalación se hará al comienzo del curso. Por tratarse de material escolar, se ruega evitar la instalación de juegos.		

Figura 1



Dimensões do slot do carrinho de armazenamento e recarga:

- Largura: 31 cm
- Altura: 6,5 cm
- Profundidade: 38 cm

Dimensiones de la ranura del mueble de almacenamiento y recarga:

- Ancho: 31 cm
- Alto: 6,5 cm
- Profundidad: 38 cm