

MATERIAIS DIVERSOS		
USO GERAL	1	Garrafa Squeeze
	1	Bloco de Redação (à venda na papelaria do colégio)
	1	Ultrabook cujas configurações: se encontram detalhadamente descritas na última página.
CIÊNCIAS NATURAIS	1	Pasta de elástico para guardar os relatórios do laboratório
	1	Avental branco de algodão, para laboratório, de manga comprida e com comprimento até o Joelho. O avental deve ter o nome do aluno gravado.
MATEMÁTICA	1	Régua transparente 15 cm
	1	Compasso, modelo Maped Stop System ou similar
	1	Calculadora científica (a mesma utilizada no 2º ano)

CADERNOS	QTD	DESCRIÇÃO
<b>OS: Língua Portuguesa, Língua Espanhola e Inglês</b>		
ESP/ING	1	Caderno universitário de 100 fls. (será dividido entre as duas disciplinas)
ESPAHOL/INGLÊS	1	Caderno universitário de 100 fls. (Redação, Gramática e Literatura)
<b>CIÊNCIAS HUMANAS: História e Geografia</b>		
HISTÓRIA	1	Caderno universitário de 100 fls. (Pode ser o mesmo do ano anterior)
GEOGRAFIA	1	Caderno universitário de 100 fls. (Pode ser o mesmo do ano anterior)
<b>CIÊNCIAS NATURAIS: Física, Química e Biologia</b>		
GEO ESPANHA	1	Caderno universitário de 200 fls. (será dividido entre as duas disciplinas)
FÍSICA	1	Caderno universitário de 100 fls.
<b>QUÍMICA/BIOLOGIA</b>		
MATEMÁTICA	2	Cadernos universitários de 100 fls. (Matemática 1 e 2)

LIVROS	DESCRIÇÃO
<b>LINGUAGENS E CÓDIGOS: Língua Portuguesa, Língua Espanhola, Arte e Inglês</b>	
L.PORTUGUESA	Título: <b>Gramática - texto: análise e construção de sentido (A mesma coleção utilizada no 2º Ano)</b> Coleção: Moderna Plus - volume único Autor(es): Editora: Moderna I.S.B.N.: 978-85-16-13449-5
	Título: <b>Literatura: tempos, leitores e leituras (A mesma coleção utilizada no 2º Ano)</b> Coleção: Moderna Plus - volume único Autor(es): Maria Luiza M. Abaurre, Maria Bernadete M. Aburre, Marcela Pontara Editora: Moderna I.S.B.N.: 978-85-16-13451-8
	Título: <b>Caminho de pedras</b> Autor(a): Rachel de Queiroz Editora: José Olympio I.S.B.N.: 655847154X / 978-65-58-47154-7
	Título: <b>O Cristo Cigano</b> Autor(a): Sophia de Mello Breyner Andresen Editora: Companhia das Letras I.S.B.N.: 978-85-35-93884-5 / 8535938842
	Título: <b>As meninas</b> Autor(a): Lygia Fagundes Telles Editora: Companhia das Letras I.S.B.N.: 978-85-35-91430-6 / 8535914307
	Título: <b>Balada de amor ao vento</b> Autor(a): Paulina Chiziane Editora: Companhia das Letras I.S.B.N.: 655921155X / 978-65-59-21155-5
	Título: <b>Canção para ninar menino grande</b> Autor(a): Conceição Evaristo Editora: Pallas I.S.B.N.: 978-65-56-02088-4 / 6556020885
	Título: <b>A visão das plantas</b> Autor(a): Djaimilia Pereira de Almeida. Editora: Todavia I.S.B.N.: 978-65-56-92104-4 / 6556921041

<b>L.PORTUGUESA</b>	Título: <b>Minidicionário da Língua Portuguesa</b> (versão online)
	Autor(es): (material de apoio, de uso obrigatório) Editora: Aurélio ou Houaiss
Serão solicitadas leituras complementares ao longo do primeiro semestre, para a Feira do Livro.	
<b>ESPAÑHOL</b>	O material didático será entregue pelo professor no decorrer do ano letivo.
	Livros de <b>leitura obrigatória</b> , um a cada trimestre, acompanhando a programação de História da Literatura:
	Título: <b>Bodas de sangre</b> Autor(es): Federico García Lorca Editora: Alianza Editorial / Letras hispánicas Cátedra I.S.B.N.: 978-84-37-60560-9
	Título: <b>Crónica de una muerte anunciada (será lido depois da Feira do Livro)</b> Autor(es): Gabriel García Márquez Editora: Debolsillo I.S.B.N.: 978-84-97-59243-7 ou também 978-98-71-13801-2

<b>CIÊNCIAS HUMANAS: História e Geografia</b>	
<b>HISTÓRIA</b>	Título: <b>História. Ser protagonista (o mesmo utilizado no 2º EM)</b> Autor(es): Anderson Roberti dos Reis et al. Editora: SM - volume único I.S.B.N.: 978-85-418-0221-5
	Título: <b>Conecte Live - Geografia (1ª edição 2020) (o mesmo utilizado no 2º EM)</b> Autor(es): Elian Alabi Lucci; Eduardo Campos; Anselmo Lázaro Branco; Cláudio Mendonça. Editora: Saraiva (volume único e versão digital) I.S.B.N.: 978-85-4723-726-4
Podem ser indicados, no transcorrer do ano, livros para leituras complementares.	

<b>CIÊNCIAS NATURAIS: Física, Química e Biologia</b>	
<b>FÍSICA</b>	Título: <b>Conecte live. Volume único (o mesmo utilizado no 2º EM)</b> Autor(es): Ricardo Helou Doca, Newton Villas Bôas e Ronaldo Fogo Editora: Saraiva I.S.B.N.: 978-85-47-23722-6
	Título: <b>Conecte live: Química. Volume Único (o mesmo utilizado no 2º EM)</b> Autor(es): João Usverco e Philippe Spitaleri Kaufmann Editora: Saraiva I.S.B.N.: 978-85-47-23720-2
<b>BIOLOGIA</b>	Título: <b>Conecte Live Biologia - volume único (o mesmo utilizado no 2º EM)</b> Autor(es): César da Silva Jr, Sezar Sasson e Tereza Costa Editora: Saraiva I.S.B.N.: 978-85-47-23760-8

<b>MATEMÁTICA</b>	
<b>MATEMÁTICA</b>	Título: <b>Conecte Live - Matemática. Volume único ( mesmo utilizado pelo 2º EM em 2024)</b> Autor(es): Gelson Iezzi, David Degenszajn et al Editora: Saraiva I.S.B.N.: 978-85-47-23724-0

**REVEST - Revisão para vestibulares**

Para aulas de REVEST serão adotados os livros físicos e o acesso à plataforma SAS - Essencial no valor de R\$ 1258,00 (mil duzentos e cinquenta e oito reais). A compra será realizada diretamente no e-commerce do SAS <https://lojavirtual.saseducacao.com.br> com o código **miguelcervantesspsasedu25**. As orientações detalhadas encontram-se no site do Colégio:

**Recomenda-se que:**

Os cadernos, pastas e materiais diversos sejam reaproveitados.

1. Todo o material seja encapado com plástico transparente (contact, encap ou similar).
2. Todos os livros, cadernos, pastas e demais materiais utilizados pelo aluno sejam identificados com nome completo.
3. O valor do material de Arte e o material elaborado pela equipe de professores do Colégio será cobrado via boleto bancário.

A livraria e papelaria Pamaris disponibilizará o material das listas para venda de 02/12/2024 a 20/12/2024 e, após o recesso, a partir de 06/01/2025. As compras podem ser feitas na loja localizada dentro do Colégio, de segunda a sexta-feira, das 8h às 17h, (não há atendimento aos sábados, exceto em dias de plantão, divulgados previamente no site do colégio), ou pelo site [www.pamaris.com.br](http://www.pamaris.com.br). Contato: WhatsApp: (11) 91468-9982 - E-mail: [cervantes@pamaris.com.br](mailto:cervantes@pamaris.com.br). **A compra do material na "Pamaris" é facultativa.**

## Imersão Digital 2025

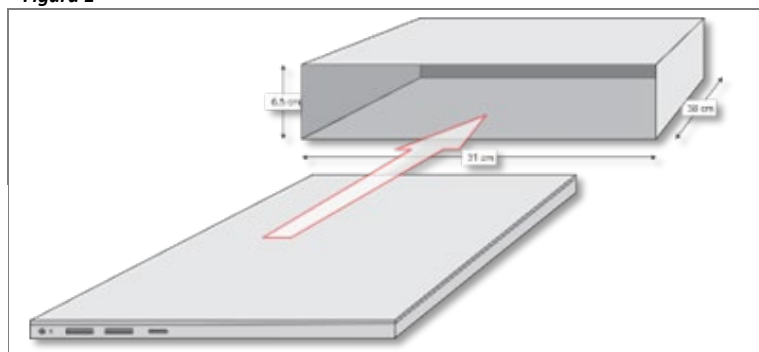
### Requisitos mínimos de configuração:

Nome do dispositivo	O dispositivo deve ser nomeado com o primeiro nome e último sobrenome do estudante.		
Sistema Operacional (OS)	Windows 10 v22H2	Mac OS 13.5 (Ventura)	Chrome OS v112
Processador (CPU)	Intel Core i3	---	---
Navegador	Edge   Chrome	Chrome   Safari	Chrome
Bateria	Com autonomia mínima de 5 horas		
SSD (recomendado)	250 GB		32 GB
Memória (RAM)	8GB	4GB (Recomendado 8GB)	4GB
Tela	Recomendado: 14' polegadas (ver dimensões na figura abaixo)		
Rede	Conexão sem fio (Wi-Fi)   Configuração de redes automáticas IP/DHCP/DNS   Proxy e VPN desabilitados		
Software	Programa de controle parental instalado com firewall do respectivo fabricante ativado.		
	Office 365 (fornecido pelo Colégio).		
	Monitoramento remoto na rede da escola. Será fornecido e instalado pelo Colégio. Por se tratar de material escolar, solicita-se evitar a instalação de jogos.		

### Requisitos mínimos de sistema:

Nombre del ordenador	El ordenador debe nombrarse con el primer nombre y último apellido del estudiante.		
Sistema Operativo (OS)	Windows 10 v22H2	Mac OS 13.5 (Ventura)	Chrome OS v112
Procesador (CPU)	Intel Core i3	---	---
Browser	Edge   Chrome	Chrome   Safari	Chrome
Batería	Con autonomía mínima de 5 horas		
SSD (recomendado)	250 GB		32 GB
Memoria (RAM)	8GB	4 GB (8 GB – recomendado)	4GB
Pantalla	Recomendado: 14' pulgadas (véase las dimensiones en la figura abajo)		
Red	Conexión inalámbrica (Wi-Fi)   Configuración automática de redes IP/DHCP/DNS   Proxy y VPN deshabilitados		
Software	Control parental instalado y firewall del respectivo fabricante activado.		
	Office 365 (proveído por el Colegio).		
	Programa de monitoreo remoto en la red del colegio (proveído por el Colegio). Su instalación se hará al comienzo del curso. Por tratarse de material escolar, se ruega evitar la instalación de juegos.		

Figura 1



#### Dimensões do slot do carrinho de armazenamento e recarga:

- Largura: 31 cm
- Altura: 6,5 cm
- Profundidade: 38 cm

#### Dimensiones de la ranura del mueble de almacenamiento y recarga:

- Ancho: 31 cm
- Alto: 6,5 cm
- Profundidad: 38 cm