

	CANT.	DESCRIPCIÓN
MATERIALES DIVERSOS	1	Agenda escolar
	1	Bloc de prueba con rayas (a la venta en la papelería en el colegio)
	1	Bloc de prueba sin rayas (a la venta en la papelería en el colegio)
	1	Carpeta catálogo con 40 fundas plásticas, modelo Clear Book BD o similar, para archivo de pruebas
	2	Lápices negros nº 2 o lapicera
	1	Bolígrafo esferográfico azul
	2	Pen drive (para portugués e inglés) - pueden ser los mismos utilizados en el 8º curso
	1	Juego de lápices de color
	1	Rotulador
	1	Goma
	1	Sacapuntas
	1	Botella para agua (con identificación)
	1	Ultrabook (orientaciones anexas)
ED. FÍSICA	1	Chaleco de doble cara en colores cítricos rosa y verde lima (a la venta en las tiendas de uniformes)
CIENCIAS	1	Bata blanca de algodón, para laboratorio, de manga larga y cubriendo hasta las rodillas. La bata debe tener el nombre del alumno grabado.
MATEMÁTICAS	1	Regla transparente, acrílica, de 15 cm no flexible
	1	Compás, modelo Maped Stop System o similar
	1	Calculadora sencilla
		Grafito para compás HB nº 2

CARPETAS	CANT.	DESCRIPCIÓN
PORTUGUÉS	2	Carpetas catálogo con 40 fundas plásticas, modelo Clear Book o similar, 1 para ELL y 1 para Producción de Textos

CUADERNOS	CANT.	DESCRIPCIÓN
CIENCIAS	1	Cuaderno universitario de 50 fls.
CULTURA ESP	1	Cuaderno universitario de 100 fls.
GEOGRAFÍA	1	Cuaderno universitario de 100 fls. (puede ser el mismo del 8º curso)
HISTORIA	1	Cuaderno universitario de 100 fls. (puede ser el mismo del 8º curso)
ESPAÑOL	1	Cuaderno universitario de 50 fls. (el mismo utilizado en el 8º curso)
INGLÉS	1	Cuaderno universitario de 50 fls. (el mismo utilizado en el 8º curso)
MATEMÁTICAS	1	Cuaderno universitario de 100 fls. cuadriculado 0,7 cm
PORTUGUÉS	1	Cuaderno universitario de 100 fls.

ARTE
Debido a la especificidad de la asignatura, se cobrará una tasa anual referente al material de uso colectivo que se utilizará durante el curso en el valor de R\$ 95,00. Esa tasa se cobrará en la cuota mensual. La relación de ese material está disponible en secretaría caso desee comprarlo individualmente.

LIBROS	DESCRIPCIÓN
CIENCIAS	Título: Science Bits - plataforma digital con contenido, simulaciones y proyectos didácticos de ciencias. El precio de su licencia se cobrará (23,92 Euros) por la factura de la cuota mensual del colegio en el mes de marzo.
CULTURA ESP	Apostilla de Historia de España (elaborada por el equipo de profesores del colegio). Se entregará en clase.
ESPAÑOL	Título: 3.º ESO - Lengua y Literatura 3. Alumno-Operación Mundo Autor(es): Salvador Gutiérrez y otros Editorial: Anaya Educación I.S.B.N.: 9788414304761 No será posible reutilizar el libro de español, la editorial modificó la edición.
	Título: La Catedral Autor(es): César Mallorquí Editorial: SM I.S.B.N.: 9788467593532 Se solicitará la compra de un libro de lectura más en español para la Feria del Libro, según la indicación de los profesores.
ESPAÑOL (adaptación)	SOLAMENTE PARA ALUMNOS NUEVOS EN ADAPTACIÓN Título: GRAMÁTICA BÁSICA DEL ESTUDIANTE DE ESPAÑOL. A1-B2 NUEVA EDICIÓN REVISADA Autor(es): ROSARIO ALONSO RAYA, ALEJANDRO CASTAÑEDA CASTRO, PABLO MARTÍNEZ GILA, outros Editorial: Difusión (edição revisada e ampliada) I.S.B.N.: 9788418032110
GEOGRAFÍA	Título: Geração Alpha Geografia - 9º curso Autor(es): Fernando dos Santos Sampaio y Marlon Clovis Medeiros Editorial: SM (3ª edición) I.S.B.N.: 9788541830416
	Título: Geoatlas (el mismo utilizado en el 8º curso) Autor(es): Maria Elena Simielli Editorial: Ática I.S.B.N.: 9788508193301 Durante el curso se podrá indicar libros de lecturas complementarias.
HISTORIA	Título: História Escola e Democracia 9º ano Autor(es): Flavio de Campos, Regina Claro, Miriam Dolhnikoff Editorial: Moderna I.S.B.N.: 978 85 1611 6552 Durante el curso se podrá indicar libros de lecturas complementarias.
INGLÉS	Título: English File Intermediate (Student's book / Workbook) Multi-pack B Editorial: Oxford University Press I.S.B.N.: 978-0-19-403574-3 Para la Feria del Libro, se solicitará la compra de un libro de lectura en inglés.
MATEMÁTICAS	Título: Matemática e Realidade 9º ano Autor(es): Antonio Machado, Osvaldo Dolce e Gelson Iezzi Editorial: Atual I.S.B.N.: 9786559450169
PORTUGUÉS	Título: Teláris Português - 9º curso Autor(es): Ana Trinconi, Terezinha Bertin y Vera Marchezi Editorial: Ática (última edición) I.S.B.N.: 9788508193400
	Título: Aquela água toda Autor(es): João Anzanello Carrascoza Editorial: Alfaguara I.S.B.N.: 9788556520234 Durante el primer semestre se solicitarán lecturas complementarias y para la Feria del Libro.

Notas:

Todos los cuadernos, carpetas y materiales diversos deben ser reaprovechados.

Todo el material deberá estar forrado con plástico transparente (Contact, Encap o similar).
Identifique **cada** lápiz, bolígrafo, bolígrafo de color, goma, sacapunta, estuche, etc. con bolígrafo para retroproyector.
Todos los cuadernos y carpetas deberán estar etiquetados con el nombre del alumno, curso y asignatura.
Solicitaremos el repuesto del material siempre que necesario.
Material de higiene: cepillo de dientes con protector (con nombre) y crema dentrífica (dentro de una necesér).
El valor del material de Arte, de la agenda y del material elaborado por el equipo de profesores del Colegio se cobrará con la cuota mensual.

La librería y papelería "Pamaris" realizará la venta del material de 02 a 20/12/2024 y a partir del día 06/01/2025 en su tienda ubicada en el Colegio, de lunes a viernes, de 8h a 17h, o por la página web www.pamaris.com.br
WhatsApp (11) 91468 9982 - e-mail: cervantes@pamaris.com.br
La compra del material en "Pamaris" es facultativa.

Programa de Inmersión Digital - 2025

Estimados Padres y Madres de alumnos del 9º curso de la Enseñanza Fundamental

De acuerdo con las diversas acciones que venimos realizando para promover una actualización del uso pedagógico de los recursos tecnológicos, el Colegio Miguel de Cervantes presenta el **Programa de Inmersión Digital**:

- * El programa existe desde 2014 y actualmente atiende el 8º y 9º cursos de la Enseñanza Fundamental y los tres de Enseñanza Medio. La experiencia sigue siendo perfeccionada a partir de la evaluación de sus resultados y seguirá en 2025.
- * Su objetivo es ofrecer el uso constante de contenidos digitales mediante dispositivos móviles (notebooks), generados por medio del entorno virtual de aprendizaje Moodle y también el uso intensivo, pero no exclusivo de versiones digitales de los libros didácticos.
- * El programa sigue la tendencia actual del mundo corporativo y escolar llamada, por las iniciales, BYOD (del inglés *Bring Your Own Device*), que consiste en facilitar el uso de los propios dispositivos en el entorno de trabajo y estudio, promoviendo el uso constante a la información.

Materiales didácticos y equipo necesario

Para la realización de este programa, la lista de materiales escolares de 2025 incluirá las versiones digitales de los libros didácticos adoptados y también de la indicación de un notebook cuyas configuraciones mínimas informamos a continuación:

Instalación de software adicional: Insight

Insight es un *software* que, instalado en los notebooks de los alumnos, permite al profesor monitorear e intervenir en las actividades de los usuarios, como:

- * Promover la colaboración y la interactividad con el recurso de encuestas rápidas (*quizes*);
- * Envolver a los alumnos en procesos de toma de decisiones mediante votación en línea;
- * Disminuir las distracciones de los alumnos, limitando, por tiempo determinado, el acceso a la internet u otras aplicaciones;
- * Bloquear temporalmente la pantalla, el ratón y el teclado.

Privacidad:

- * **Insight no** permite el acceso del profesor a contenidos privados o particulares existentes en los ordenadores de los alumnos sin su consentimiento.
- * El *software* solamente permite acceso e intervención del profesor en los ordenadores de los alumnos mientras estén conectados a la red del Colegio. En sus casas o conectados a otra red, la actividad de los alumnos en sus ordenadores no es tá accesible y no podrá sufrir cualquier tipo de interferencia del profesor.

Instalación:

- * La licencia de uso del **software** Insight adquirida por el Colegio se concederá a los alumnos gratuitamente.
La instalación del programa se hará en el Colegio, a cargo y bajo responsabilidad de cada alumno. Nuestro personal de TI dará la orientación y supervisión del proceso.

Equipo de Tecnología Educativa
Orientación y Jefatura de Estudios de 4º ciclo

Imersão Digital 2025

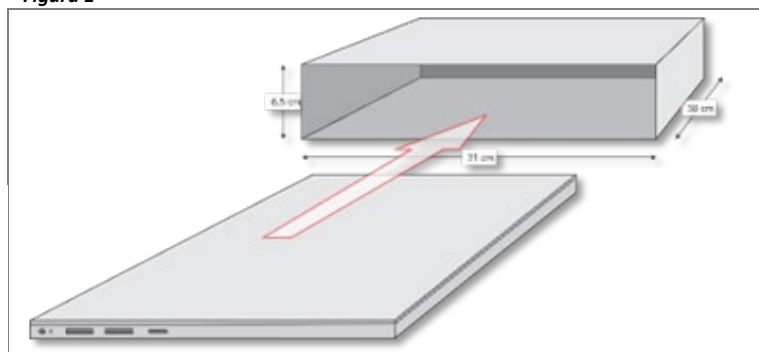
Requisitos mínimos de configuração:

Nome do dispositivo	O dispositivo deve ser nomeado com o primeiro nome e último sobrenome do estudante.		
Sistema Operacional (OS)	Windows 10 v22H2	Mac OS 13.5 (Ventura)	Chrome OS v112
Processador (CPU)	Intel Core i3	---	---
Navegador	Edge Chrome	Chrome Safari	Chrome
Bateria	Com autonomia mínima de 5 horas		
SSD (recomendado)	250 GB		32 GB
Memória (RAM)	8GB	4GB (Recomendado 8GB)	4GB
Tela	Recomendado: 14' polegadas (ver dimensões na figura abaixo)		
Rede	Conexão sem fio (Wi-Fi) Configuração de redes automáticas IP/DHCP/DNS Proxy e VPN desabilitados		
Software	Programa de controle parental instalado com firewall do respectivo fabricante ativado.		
	Office 365 (fornecido pelo Colégio).		
	Monitoramento remoto na rede da escola. Será fornecido e instalado pelo Colégio. Por se tratar de material escolar, solicita-se evitar a instalação de jogos.		

Requisitos mínimos de sistema:

Nombre del ordenador	El ordenador debe nombrarse con el primer nombre y último apellido del estudiante.		
Sistema Operativo (OS)	Windows 10 v22H2	Mac OS 13.5 (Ventura)	Chrome OS v112
Procesador (CPU)	Intel Core i3	---	---
Browser	Edge Chrome	Chrome Safari	Chrome
Batería	Con autonomía mínima de 5 horas		
SSD (recomendado)	250 GB		32 GB
Memoria (RAM)	8GB	4 GB (8 GB – recomendado)	4GB
Pantalla	Recomendado: 14' pulgadas (véase las dimensiones en la figura abajo)		
Red	Conexión inalámbrica (Wi-Fi) Configuración automática de redes IP/DHCP/DNS Proxy y VPN deshabilitados		
Software	Control parental instalado y firewall del respectivo fabricante activado.		
	Office 365 (proveído por el Colegio).		
	Programa de monitoreo remoto en la red del colegio (proveído por el Colegio). Su instalación se hará al comienzo del curso. Por tratarse de material escolar, se ruega evitar la instalación de juegos.		

Figura 1



Dimensões do slot do carrinho de armazenamento e recarga:

- Largura: 31 cm
- Altura: 6,5 cm
- Profundidade: 38 cm

Dimensiones de la ranura del mueble de almacenamiento y recarga:

- Ancho: 31 cm
- Alto: 6,5 cm
- Profundidad: 38 cm