

	QTD	DESCRIÇÃO
MATERIAIS DIVERSOS	1	Carpeta con 10 divisiones para archivo
	1	Bloc de pruebas (a la venta en la papelería del colegio)
	1	Botella térmica
CIENCIAS NAT.	1	Ultrabook (configuraciones necesarias)
	1	Carpeta con goma para guardar los informes de laboratorio (Química y Física)
	1	Bata blanca de algodón, para laboratorio, de manga larga y cubriendo hasta las rodillas. La bata debe tener el nombre del alumno grabado.
MATEMÁTICA	1	Carpeta con 50 fundas plásticas (Física)
	1	Regla transparente 15 cm
	1	Calculadora científica (Casio, modelo FX-CG50 (en color)) *
	1	Transferidor (de preferencia de acrílico)
	1	Compás

CUADERNOS	CANT.	DESCRIPCIÓN
LENGUAJES Y CÓDIGOS: Lengua Portuguesa, Lengua Española, Arte e Inglês		
ESP/ING	1	Cuaderno universitario de 100 fls (para las dos asignaturas)
PORTUGUÉS	1	Cuaderno universitario de 100 fls.
CIENCIAS HUMANAS: Historia y Geografía		
HISTORIA	1	Cuaderno universitario de 100 fls.
GEOGRAFÍA	1	Cuaderno universitario de 100 fls.
CIENCIAS NATURALES: Física, Química y Biología		
QUÍMICA Y BIOLOGÍA	1	Cuaderno universitario de 200 fls. (se dividirá entre las dos asignaturas)
FÍSICA	1	Cuaderno universitario de 200 fls.
MATEMÁTICAS		
MATEMÁTICAS	2	Cuadernos universitarios de 100 fls. cuadriculados 0,7 cm

LIBROS	DESCRIPCIÓN
LENGUAJES Y CÓDIGOS: Lengua Portuguesa, Lengua Española e Inglês	
PORTUGUÉS	Serán solicitados al inicio del curso lecturas complementarias y para la Feria del Libro
ESPAÑOL	Título: Crónica de una muerte anunciada Autor(es): Gabriel García Márquez Editora: Penguin Random House (Debolsillo) I.S.B.N.: 978-987-113-801-2

CIENCIAS HUMANAS: Historia y Geografía	
HISTORIA	Título: História: Ensino Médio - Coleção Ser protagonista (el mismo utilizado en 1º EM) Autor(es): Obra coletiva Editora: SM (box volume único e versão digital) I.S.B.N.: 978-85-418-0221-5
GEOGRAFÍA	Título: Conecte Live - Geografia (el mismo utilizado en 2º EM) Autor(es): Elian Alabi Lucci; Eduardo Campos; Anselmo Lázaro Branco; Cláudio Mendonça. Editora: Saraiva (volume único e versão digital) I.S.B.N.: 978-85-472-3726-4
Podrán ser solicitadas otras lecturas a lo largo del curso.	

CIENCIAS NATURALES: Física, Química e Biología	
QUÍMICA	Título: Conecte Live: Química. Volume Único (el mismo utilizado en 2º EM) Autor(es): João Usverco y Philippe Spitaleri Kaufmann Editora: Saraiva - Plurall I.S.B.N.: 978-85-472-3720-2
FÍSICA	Título: Conecte live: Física. Volume único (el mismo utilizado en 1º EM) Solamente para alumnos del curso de Biología (PD). Autor(es): Ricardo Helou Doca, Newton Villas Bôas y Ronaldo Fogo Editora: Saraiva I.S.B.N.: 978-85-472-3722-6
BIOLOGÍA	Título: Conecte live: Biología. Volume único (el mismo utilizado en 1º EM) Solamente para alumnos del curso de Física (PD). Autor(es): César da Silva Jr., Sezar Sasson y Tereza Costa Editora: Saraiva I.S.B.N.: 978-85-472-3760-8

MATEMÁTICAS	
MATEMÁTICA	Título: IB Matemáticas nivel medio. Libro del alumno: Programa del Diploma del IB (Utilizado en 2º EM) Autor(es): Laurie Buchanan, Jim Fensom, Ed Kemp, Paul La Rondie e Jill Stevens Editora: Oxford University Press I.S.B.N.: 978-01-983-3876-5

LIBRO DIGITAL
Para las clases REVEST, se adoptarán libros físicos y acceso a la plataforma SAS - Essencial por el valor de R\$ 1.258,00 (mil doscientos cincuenta y ocho reales). La compra se realizará directamente en el comercio electrónico SAS https://ojavirtual.saseducacao.com.br con el código miguelcervantesspsasedu25. Las orientaciones detalladas se pueden encontrar en el sitio web del colegio.

Se recomienda que:

Todos los cuadernos, carpetas y materiales diversos sean reutilizados.

1. Todo el material debe estar forrado con plástico transparente (contact, encap o similar).
2. Todos los libros, cuadernos, carpetas y materiales del alumno deben estar identificados con nombre completo.

*** Los alumnos del Colegio Miguel de Cervantes tienen un descuento en la compra de la calculadora FX-CG50 en la página web de Casio (www.casio.com.br). Para obtener el descuento, utilice el cupón M.Cervantes41% al finalizar la compra.**

La librería y papelería Pamaris disponibilizará el material de las listas del 02/12/2024 al 20/12/2024 y, tras el período de vacaciones, a partir de 06/01/2025. La adquisición puede ser realizada en la tienda del Colegio, de lunes a viernes entre las 8h y las 17h (no atenderá los sábados, a excepción de las fechas publicadas en la página web del colegio). También se pueden adquirir por su página web: www.pamaris.com.br. Contacto: WhatsApp: (11) 91468-9982 - E-mail: cervantes@pamaris.com.br. **La compra do material en "Pamaris" es opcional.**

Imersão Digital 2025

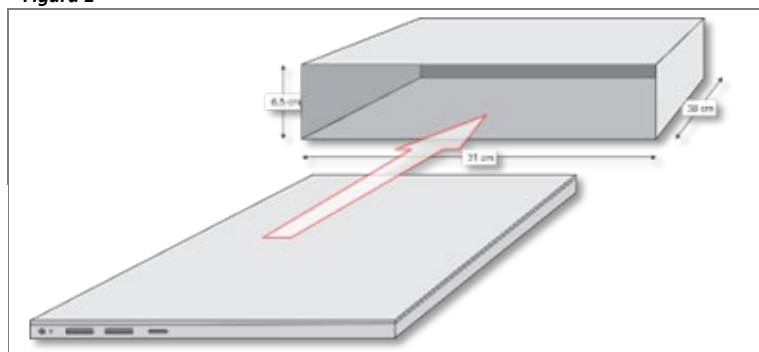
Requisitos mínimos de configuração:

Nome do dispositivo	O dispositivo deve ser nomeado com o primeiro nome e último sobrenome do estudante.		
Sistema Operacional (OS)	Windows 10 v22H2	Mac OS 13.5 (Ventura)	Chrome OS v112
Processador (CPU)	Intel Core i3	---	---
Navegador	Edge Chrome	Chrome Safari	Chrome
Bateria	Com autonomia mínima de 5 horas		
SSD (recomendado)	250 GB		32 GB
Memória (RAM)	8GB	4GB (Recomendado 8GB)	4GB
Tela	Recomendado: 14' polegadas (ver dimensões na figura abaixo)		
Rede	Conexão sem fio (Wi-Fi) Configuração de redes automáticas IP/DHCP/DNS Proxy e VPN desabilitados		
Software	Programa de controle parental instalado com firewall do respectivo fabricante ativado.		
	Office 365 (fornecido pelo Colégio).		
	Monitoramento remoto na rede da escola. Será fornecido e instalado pelo Colégio. Por se tratar de material escolar, solicita-se evitar a instalação de jogos.		

Requisitos mínimos de sistema:

Nombre del ordenador	El ordenador debe nombrarse con el primer nombre y último apellido del estudiante.		
Sistema Operativo (OS)	Windows 10 v22H2	Mac OS 13.5 (Ventura)	Chrome OS v112
Procesador (CPU)	Intel Core i3	---	---
Browser	Edge Chrome	Chrome Safari	Chrome
Batería	Con autonomía mínima de 5 horas		
SSD (recomendado)	250 GB		32 GB
Memoria (RAM)	8GB	4 GB (8 GB – recomendado)	4GB
Pantalla	Recomendado: 14' pulgadas (véase las dimensiones en la figura abajo)		
Red	Conexión inalámbrica (Wi-Fi) Configuración automática de redes IP/DHCP/DNS Proxy y VPN deshabilitados		
Software	Control parental instalado y firewall del respectivo fabricante activado.		
	Office 365 (proveído por el Colegio).		
	Programa de monitoreo remoto en la red del colegio (proveído por el Colegio). Su instalación se hará al comienzo del curso. Por tratarse de material escolar, se ruega evitar la instalación de juegos.		

Figura 1



Dimensões do slot do carrinho de armazenamento e recarga:

- Largura: 31 cm
- Altura: 6,5 cm
- Profundidade: 38 cm

Dimensiones de la ranura del mueble de almacenamiento y recarga:

- Ancho: 31 cm
- Alto: 6,5 cm
- Profundidad: 38 cm