

	QTD	DESCRIÇÃO
MATERIAIS DIVERSOS	1	Pasta sanfonada ofício com 10 divisões para arquivo
	1	Bloco de provas (à venda na papelaria do colégio)
	1	Garrafa térmica
	1	Ultrabook (configurações necessárias)
CIÊNCIAS NAT.	1	Pasta com elástico para guardar os relatórios de laboratório (Química e Física)
	1	Avental branco de algodão, para laboratório, de manga comprida e com comprimento até o joelho. O avental deve ter o nome do aluno gravado.
	1	Pasta com 50 sacos plásticos (Física)
MATEMÁTICA	1	Régua transparente 15 cm
	1	Calculadora científica (Casio, modelo FX-CG50 (colorida) *
	1	Transferidor (preferencialmente de acrílico)
	1	Compasso

CADERNOS	QTD	DESCRIÇÃO
LINGUAGENS E CÓDIGOS: Língua Portuguesa, Língua Espanhola, Arte e Inglês		
ESP/ING	1	Caderno universitário de 100 fls. (será dividido entre as duas disciplinas)
PORTUGUÊS	1	Caderno universitário de 100 fls.
CIÊNCIAS HUMANAS: História, Geografia e Geografia da Espanha		
HISTÓRIA	1	Caderno universitário de 100 fls. (Pode ser o mesmo do ano anterior)
GEOGRAFIA	1	Caderno universitário de 100 fls. (Pode ser o mesmo do ano anterior)
CIÊNCIAS NATURAIS: Física, Química e Biologia		
QUÍMICA E BIOLOGIA	1	Caderno universitário de 200 fls. (será dividido entre as duas disciplinas)
FÍSICA	1	Caderno universitário de 200 fls.
MATEMÁTICA	2	Cadernos universitários de 100 fls. quadriculados 0,7 cm

LIVROS	DESCRIÇÃO
LINGUAGENS E CÓDIGOS: Língua Portuguesa, Língua Espanhola, Arte e Inglês	
PORTUGUÊS	Leituras complementares e para a Feira do Livro poderão ser solicitadas durante o primeiro semestre.
ESPAÑHOL	Título: Crónica de una muerte anunciada Autor(es): Gabriel García Márquez Editora: Penguin Random House (Debolsillo) I.S.B.N.: 978-987-113-801-2

CIÊNCIAS HUMANAS: História, Geografia e Geografia da Espanha		
HISTÓRIA	Título: História: Ensino Médio - Coleção Ser protagonista (o mesmo utilizado no 1º ano EM) Autor(es): Obra coletiva Editora: SM (box volume único e versão digital) I.S.B.N.: 978-85-418-0221-5	
GEOGRAFIA	Título: Conecte Live - Geografia (o mesmo utilizado no 2º ano EM) Autor(es): Elian Alabi Lucci; Eduardo Campos; Anselmo Lázaro Branco; Cláudio Mendonça. Editora: Saraiva (volume único e versão digital) I.S.B.N.: 978-85-472-3726-4	
Podem ser indicados, no transcorrer do ano, livros para leituras complementares.		

CIÊNCIAS NATURAIS: Física, Química e Biologia		
QUÍMICA	Título: Conecte Live: Química. Volume Único (o mesmo utilizado no 2º ano EM) Autor(es): João Usverco y Philippe Spitaleri Kaufmann Editora: Saraiva - Plurall I.S.B.N.: 978-85-472-3720-2	
FÍSICA	Título: Conecte live: Física. Volume único (o mesmo utilizado no 1º ano EM) Somente para alunos do curso de Biologia PD. Autor(es): Ricardo Helou Doca, Newton Villas Bôas y Ronaldo Fogo Editora: Saraiva I.S.B.N.: 978-85-472-3722-6	
BIOLOGIA	Título: Conecte live: Biologia. Volume único (o mesmo utilizado no 1º ano EM) Somente para alunos do curso de Física PD. Autor(es): César da Silva Jr., Sezar Sasson y Tereza Costa Editora: Saraiva I.S.B.N.: 978-85-472-3760-8	

MATEMÁTICA		
MATEMÁTICA	Título: IB Matemáticas nivel medio. Libro del alumno: Programa del Diploma del IB (Utilizado no 2º EM) Autor(es): Laurie Buchanan, Jim Fensom, Ed Kemp, Paul La Rondie e Jill Stevens Editora: Oxford University Press I.S.B.N.: 978-01-983-3876-5	

LIVRO DIGITAL
Para aulas de REVEST serão adotados os livros físicos e o acesso à plataforma SAS - Essencial no valor de R\$ 1258,00 (mil duzentos e cinquenta e oito reais). A compra será realizada diretamente no e-commerce do SAS https://lojavirtual.saseducacao.com.br com o código migueltcervantesspsasedu25 . As orientações detalhadas encontram-se no site do Colégio:

Recomenda-se que:

Todos os cadernos, pastas e materiais diversos sejam reaproveitados.

1. Todo o material seja encapado com plástico transparente (contact, encap ou similar).
2. Todos os livros, cadernos, pastas e demais materiais utilizados pelo aluno sejam identificados com nome completo.

* Os alunos do Colégio Miguel de Cervantes têm um desconto na compra da calculadora FX-CG50 no site da Casio (www.casio.com.br). Para obter o desconto, utilize o cupom M.Cervantes41% no fechamento da compra.

A livraria e papelaria Pamaris disponibilizará o material das listas para venda de 02/12/2024 a 20/12/2024 e, após o recesso, a partir de 06/01/2025. As compras podem ser feitas na loja localizada dentro do Colégio, de segunda a sexta-feira, das 8h às 17h, (não há atendimento aos sábados, exceto em dias de plantão, divulgados previamente no site do colégio), ou pelo site www.pamaris.com.br. Contato: WhatsApp: (11) 91468-9982 - E-mail: cervantes@pamaris.com.br. **A compra do material na "Pamaris" é facultativa.**

Imersão Digital 2025

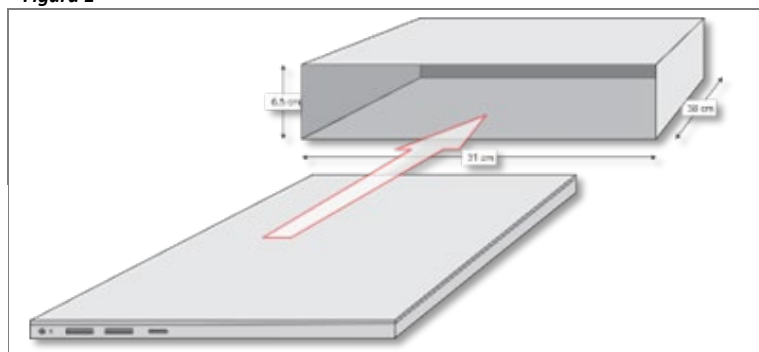
Requisitos mínimos de configuração:

Nome do dispositivo	O dispositivo deve ser nomeado com o primeiro nome e último sobrenome do estudante.		
Sistema Operacional (OS)	Windows 10 v22H2	Mac OS 13.5 (Ventura)	Chrome OS v112
Processador (CPU)	Intel Core i3	---	---
Navegador	Edge Chrome	Chrome Safari	Chrome
Bateria	Com autonomia mínima de 5 horas		
SSD (recomendado)	250 GB		32 GB
Memória (RAM)	8GB	4GB (Recomendado 8GB)	4GB
Tela	Recomendado: 14' polegadas (ver dimensões na figura abaixo)		
Rede	Conexão sem fio (Wi-Fi) Configuração de redes automáticas IP/DHCP/DNS Proxy e VPN desabilitados		
Software	Programa de controle parental instalado com firewall do respectivo fabricante ativado.		
	Office 365 (fornecido pelo Colégio).		
	Monitoramento remoto na rede da escola. Será fornecido e instalado pelo Colégio. Por se tratar de material escolar, solicita-se evitar a instalação de jogos.		

Requisitos mínimos de sistema:

Nombre del ordenador	El ordenador debe nombrarse con el primer nombre y último apellido del estudiante.		
Sistema Operativo (OS)	Windows 10 v22H2	Mac OS 13.5 (Ventura)	Chrome OS v112
Procesador (CPU)	Intel Core i3	---	---
Browser	Edge Chrome	Chrome Safari	Chrome
Batería	Con autonomía mínima de 5 horas		
SSD (recomendado)	250 GB		32 GB
Memoria (RAM)	8GB	4 GB (8 GB – recomendado)	4GB
Pantalla	Recomendado: 14' pulgadas (véase las dimensiones en la figura abajo)		
Red	Conexión inalámbrica (Wi-Fi) Configuración automática de redes IP/DHCP/DNS Proxy y VPN deshabilitados		
Software	Control parental instalado y firewall del respectivo fabricante activado.		
	Office 365 (proveído por el Colegio).		
	Programa de monitoreo remoto en la red del colegio (proveído por el Colegio). Su instalación se hará al comienzo del curso. Por tratarse de material escolar, se ruega evitar la instalación de juegos.		

Figura 1



Dimensões do slot do carrinho de armazenamento e recarga:

- Largura: 31 cm
- Altura: 6,5 cm
- Profundidade: 38 cm

Dimensiones de la ranura del mueble de almacenamiento y recarga:

- Ancho: 31 cm
- Alto: 6,5 cm
- Profundidad: 38 cm